

-176/15

=

=

,

-

:

I	3
II	12
III	12
IV	20
V	27
VI		
75.	76.	
	.77
		28
VII	
		33
VIII		
	O
		44
<u>IX</u>	
		47
X		88

I

J

" "

29,
: www.gsp.co.rs

55., 57., 60.

14/15)

(" 29

" 124/12

1.

- : (:
)

: 34211100 -

1.	102703401	LEZISTE, VRATA - VRATILA IK SKL	34211100 -
2.	102729801	ZAVRTANJ, PROVODNI PRIGUSNI CILINDRA VRATA IK	34211100 -
3.	102731001	OSOVINICA, VILJUSKE VRATA IK	34211100 -
4.	102763801	KOTUR, TRCECI VRATA IK	34211100 -
5.	104211401	UVODNIK, KRILA VRATA IK102/103F A531 O345C	34211100 -
6.	104217301	STEZAC, DONJE OSOVINICE 2-KRIL.VRATA IK	34211100 -
7.	104218101	LEZISTE, DONJEG ZGLOBA VRATA IK102, A531	34211100 -

8: DRŽA DONJEG ZGLOBA VRATA ZA VOZILA IK,FAP			
1	104223801	DRZAC, DONJEG ZGLOBA DESNI VRATA IK,FAP	34211100 -
2	104220301	DRZAC, DONJEG ZGLOBA LEVIH VRATA IK,FAP	34211100 -

9	104222001	LEZISTE, CAURA LOPTASTA VRATA IK	34211100 -
10	105047801	STEZAC, DONJEG ZGLOBA 2-KRIL.VRATA IK	34211100 -
11	106586601	EKSCENTAR, OSOVINICA VRATA GORNJA OK22 IK,FAP	34211100 -
12	106588201	VODJICA, VRATA DONJA IK102/111/166	34211100 -
13	106589001	EKSCENTAR, OSOVINICA VRATA GORNJA OK24 IK103	34211100 -
14	106593901	LEZISTE, STUBA VRATA IK102,111M161,166	34211100 -
15	106594701	SOLJA, DONJE LOPTASTE CAURE VRATA IK102	34211100 -
16	106600501	CETKA, VRATA GORNJA L=1350 IK	34211100 -
17	106602101	LEZISTE, VRATA GORNJE LIVENO IK102	34211100 -
18	106603001	PROFIL, VODECI ROLNICE VRATA-VODJICA	34211100 -
19	106606401	LEZISTE, VRATA GORNJE IK103/201/202/203	34211100 -
20	106607201	EKSCENTAR, OSOVINICA VRATA DONJA IK, FAP	34211100 -
21	106611001	SOLJA, DONJE LOPTASTE CAURE VRATA IK103/201	34211100 -
22	106617001	EKSCENTAR, OSOVINICA VRATA GORNJA OK27 IK201E	34211100 -
23	106762101	VILJUSKA, VEZNE POLUGE STUBA VRATA IK,FAP	34211100 -
24	106764801	POLUGA, VEZNA CILINDRA VRATA 2-KRILNIH IK SKL	34211100 -
25	107094001	STEZAC, GORNJEG EKSCENTRA VRATA IK102	34211100 -
26	107113001	VODJICA, VRATA GORNJA DESNA IK103/201,FAP	34211100 -

: 27: STUB OBRRTNI KRILA VRATA ZA VOZILA IK103/202			
1	108502601	STUB, OBRRTNI KRILA VRATA LEVI SKL IK103/202	34211100 -
2	108503401	STUB, OBRRTNI KRILA VRATA DESNI SKL IK103/202	34211100 -

28.	108766501	MEHANIZAM, VRATA KOMPLET KAROSA	34211100 -
29.	109619201	VODJICA, CILINDRA VRATA(PLASTIKA) KAROSA	34211100 -
30.	110564701	STUB, PREDNJIH VRATA KAROSA	34211100 -
31.	111796301	RAME, KRILA VRATA PRVIH DESNO KAROSA	34211100 -
32.	111797101	DRZAC, STUBA SREDNJIH I ZADNJIH VRATA KAROSA	34211100 -
33.	112353001	PRIKLJUCAK, CILINDRA VRATA KAROSA	34211100 -
34.	108990001	LEZAJ, ZA DRZAC VRATA MAN A75 SG313	34211100 -
35.	109032101	PODUPIRAC, OSOVINE VRATA MAN A75 SG313	34211100 -
36.	109039901	CETKA, ZAPTIVNA VRATA GORNJA SG313/SL283	34211100 -
37.	109140901	NOSAC, GORNJI PREDNJI VRETENA VRATA SG313/283	34211100 -
38.	109740701	VODJICA, VRATA DONJA SG313	34211100 -
39.	109741501	DRZAC, KRILA VRATA SG313	34211100 -
40.	113661501	OSOVINICA, EKSCENTAR SA ROLNICOM VRATA SG313	34211100 -
41.	114290901	POLUGA, VEZNA CILINDRA VRATA SL/SG	34211100 -
42.	115977101	NOSAC, GORNJI STUBA VRATA SG313	34211100 -
43.	115978001	PODLOSKA, STUBA VRATA SG313	34211100 -

44: RAME DONJE KRILA VRATA SA ZGLOBOM ZA VOZILA SL/SG			
1	111664901	RAME, KRILA VRATA DONJE LEVO SA ZGLOBOM SG	34211100 -
2	111665701	RAME, KRILA VRATA DONJE DESNO SA ZGLOBOM SG	34211100 -

45 : STUB OBRJNI KRILA VRATA ZA VOZILA SL/SG			
1	114614901	STUB, OBRJNI KRILA VRATA DESNI SL/SG	34211100 -
2	114615701	STUB, OBRJNI KRILA VRATA LEVI SL/SG	34211100 -

46.	112857401	STEZAC, DONJE OSOVINICE VRATA LEVI O345C/E3	34211100 -
47.	113551101	STEZAC, DONJE OSOVINICE VRATA DESNI O345C	34211100 -
48.	112858201	NOSAC, DONJE ZAPTIVNE GUME VRATA O345C/E3	34211100 -
49.	110536101	SARKA, VRATA KABINE VOZACA O345 CONECTO	34211100 -
50.	109571401	LEZISTE, VRATA GORNJE SKL O345C	34211100 -
51.	110537001	BRAVA, VRATA KABINE VOZACA O345 CONECTO	34211100 -
52.	110430601	EKSCENTAR, OSOVINICA VRATA GORNJA FAP A537	34211100 -

53: KRILO VRATA SA ZGLOBOM ZA VOZILA IK-112N/218N			
1	113487601	VRATA, KRILO LEVO IK-112N/218N	34211100 -
2	113488401	VRATA, KRILO DESNO IK-112N/218N	34211100 -

54.	113485001	EKSCENTAR, OSOVINICA VRATA IK-112N/218N	34211100 -
55.	113486801	DRZAC, VRATA DONJI IK-112N/218N	34211100 -
56.	114676901	NOSAC, EKSCENTRA VRATA DONJI IK112/218N	34211100 -
57.	114563001	NOSAC, GORNJI EKSCENTRA VRATA IK112/218N	34211100 -
58.	114678501	NOSAC, ZGLOBA VRATA GORNJI IK112/218N	34211100 -
59.	114677701	VODJICA, VRATA DONJA IK112/218N	34211100 -
60.	116225001	NAVRTKA, M15X1.5 SPONE MEHANIZMA VRATA 218 (2012)	34211100 -

61.	116226801	KRAJ, SPONE MEHANIZMA VRATA IK218 (2012)	34211100 -
62.	116228401	VENTIL, 24V VRATA ELEKTROMAGNETNI IK218 (2012)	34211100 -
63.	116229201	POLUGA, ?14 CILINDRA MEH.VRATA IK218 (2012)	34211100 -
64.	116232201	VENTIL, RUCNI SIGURN.PRVIH VRATA IK218 (2012)	34211100 -
65.	116233001	SET, PRIKLJUCNI VENTILA PRVIH VRATA IK218 (2012)	34211100 -
66.	116238101	NOSAC, GORNJI KRILA VRATA KPL IK218 (2012)	34211100 -

67:		IK-218 (2012)	
1	116230601	VEZA, GORNJA DESNOG NOSACA MEH.VRATA IK218 (2012)	34211100 -
2	116231401	VEZA, GORNJA LEVOG NOSACA MEH.VRATA IK218 (2012)	34211100 -

68:		KRILO VRATA SA ZGLOBOM ZA VOZILA IK-218 (2012)	
1	116236501	VRATA, KRILO DESNO PREDNJA IK218 (2012)	34211100 -
2	116237301	VRATA, KRILO LEVO PREDNJA IK218 (2012)	34211100 -

69:		DONJI POKLOPAC KRILA VRATA ZA VOZILA IK-218 (2012)	
1	116239001	POKLOPAC, 568mm DESNOG KRILA VRATA IK218 (2012)	34211100 -
2	116240301	POKLOPAC, 568mm LEVOG KRILA VRATA IK218 (2012)	34211100 -

70:		RAME GORNJE KRILA VRATA ZA VOZILA IK-218 (2012)	
1	116793601	RAME, KRILA VRATA GORNJE LEVO IK 218 (2012)	34211100 -
2	116794401	RAME, KRILA VRATA GORNJE DESNO IK 218 (2012)	34211100 -

71.	116241101	RUKOHVAT, 782mm KRILA VRATA IK218 (2012)	34211100 -
72.	117047301	VRATA, II/III/IV KPL IK218 (2012)	34211100 -
73.	117048101	BRAVA, VRATA KABINE VOZACA IK218 (2012)	34211100 -

74: POLUGA ZA OVARANJE KRILA VRATA ZA VOZILA IK-218 (2012)			
1	117060001	POLUGA, ZA OTV.PRVOG KRILA VRATA IK218 2012	34211100 -
2	117061901	POLUGA, ZA OTV.DRUGOG KRILA VRATA IK218	34211100 -

75.	117049001	RUKOHVAT, VRATA KABINE VOZACA IK218 (2012)	34211100 -
76.	117050301	SARKA, VRATA KABINE VOZACA IK218 (2012)	34211100 -
77.	117055401	MEHANIZAM, I/II/III/IV VRATA 1370 KPL IK218 (2012)	34211100 -
78.	117056201	RAM, AL I/II/III/IV VRATA 2100mm IK218/218M	34211100 -
79.	117057001	GUMA, ZA AL RAM 2100mm VRATA IK218/218M	34211100 -
80.	117067801	CEV, 34x3x2055 POLUGE VRATA IK218/218M	34211100 -
81.	117068601	UMETAK, POLUGE VRATA IK218/218M	34211100 -
82.	117069401	OSOVINICA, NAZUBLJ.POLUGE VRATA IK218/218M	34211100 -
83.	117071601	RAME, VRATA DONJE IK218 2012	34211100 -
84.	117072401	RAM, MEHANIZMA PRVIH VRATA IK218/218M	34211100 -
85.	117077501	VILJUSKA, VRATA SA REVERSNIM PREKID.IK218	34211100 -
86.	117085601	POKLOPAC, BRAVE VRATA PVC DUGI CRNI IK218	34211100 -
87.	117086401	BRAVICA, VRATA BEZ DUGMETA IK218 2012	34211100 -
88.	117093701	OSNOVA, I VRATA KPL (ZEL.STAKLA) IK218 2012	34211100 -
89.	117094501	MEHANIZAM, PRVIH VRATA 1370 KPL IK218 2012	34211100 -
90.	117096101	PRIKLJUČAK, VAZD.EL.VENTIL VRATA IK218 2012	34211100 -

91.	117098801	VILJUSKA, VRATA SA PREKIDACEM IK218 2012	34211100 -
92.	117081301	PLOCA, 2X234X582 AL UNUTR.VRATA IK218 2012	34211100 -
93.	117083001	JEZICAK, BRAVICE VRATA KPL IK218 2012	34211100 -
94.	117084801	BRAVA, VRATA PLASTICNA IK218/218M	34211100 -
95.	117080501	PLOCA, 2X185X582 AL SPOLJ.VRATA IK218/218M	34211100 -
96.	117087201	OPRUGA, VRATA IK218/218M	34211100 -
97.	117088001	OPRUGA, VRATA POVRANA IK218/218M	34211100 -
98.	117089901	POKLOPAC, VRATILA VRATA 578mm IK218/218M	34211100 -

99: POLUGA ZA OVARANJE KRILA VRATA ZA VOZILA IK-218M			
1	117121601	POLUGA, ZA OTV.PRVOG KRILA VRATA IK218M	34211100 -
2	117122401	POLUGA, ZA OTV.DRUGOG KRILA VRATA IK218M	34211100 -

100: RAME GORNJE KRILA VRATA ZA VOZILA IK-218M			
1	117130501	RAME, VRATA GORNJE KOLENASTO KPL IK218M	34211100 -
2	117131301	RAME, VRATA DONJE KOLENASTO KPL IK218M	34211100 -

101: DONJI POKLOPAC KRILA VRATA ZA VOZILA IK-218M			
1	117160701	USMERIVAC, 568mm PR.KRILA VRATA KPL IK218M	34211100 -
2	117161501	USMERIVAC, 568mm ZAD.KRILA VRATAKPL IK218M	34211100 -

102.	117128301	VILJUSKA, KLIPA CIL.VRATA OBRN.KPL IK218M	34211100 -
103.	117129101	VILJUSKA, KLIPA CIL.VRATA IK218M	34211100 -
104.	117132101	NOSAC, ZAPTIVNOG PRST.VRATA 34 IK218M	34211100 -
105.	117163101	RAME, VRATA GORNJE KOLENASTO KPL IK218M	34211100 -
106.	204033601	VIJAK, ZA STELOV.CILINDRA VRATA ZIU, TROLZA	34211100 -
107.	204197901	KLIN, 6x6x50 OSOVINE VRATA BKM333,321,32100S	34211100 -
108.	304403301	POLUGA, MEHANIZMA VRATA KT4	34211100 -
109.	304407601	KONZOLA, POLUGE MEHANIZMA VRATA - GOSA KT4	34211100 -
110.	304413001	POLUGA, MEHANIZMA VRATA-OSMICA KT4	34211100 -
111.	304414901	CAURA, VRETENA VRATA KT4	34211100 -
112.	304421101	USKA, POLUGE MEHANIZMA VRATA KT4	34211100 -
113.	304426201	UZENGIJA, VRATA KT4 YUBM	34211100 -
114.	304427001	OSOVINA, VRATA DESNA KT4 YUBM	34211100 -
115.	304428901	OSOVINA, VRATA LEVA KT4 YUBM	34211100 -
116.	304451301	KLIN, A-4X4X25 OSOVINE REDUKTORA VRATA KT4	34211100 -
117.	304463701	KLIN, A-3X12X3 REDUKTORA VRATA KT4	34211100 -
118.	304470001	PRSTEN, Ø30/20X0.48 KLIZNI REDUKTORA VRATA KT	34211100 -
119.	304471801	PRSTEN, Ø34/17.5X0.48 KLIZNI REDUKTORA VRATA	34211100 -
120.	304473401	LEZAJ, KLIZNI POKLOPCA REDUKTORA VRATA KT4	34211100 -
121.	304475001	PODMETAC, SPOJKE REDUKTORA VRATA GUMENI KT4	34211100 -
122.	304479301	CIVIJA, Ø 6X16 REDUKTORA VRATA KT4	34211100 -
123.	304485801	PODLOSKA, 1mm REDUKTORA VRATA KT4	34211100 -
124.	304486601	KUCISTE, REDUKTORA MEHANIZMA VRATA PRIKOL. B4	34211100 -
125.	304493901	KLIN, 3X3X20MM OBLIK A REDUKT.VRATA KT4-YUBM	34211100 -
126.	304495501	PODMETAC, POLUGE RED.VRATA NA VEL.ZUPC.KT4YUM	34211100 -
127.	304496301	SAJLA, REDUKTORA VRATA 820mm KT4-YUBM	34211100 -
128.	310320001	CEV, Ø3/2 BAKARNA ZA PRESOSTAT VRATA DUWAG	34211100 -
129.	310325001	VRATILO, ZUPCASTO VRATA MOT.KOLA LEVO DUWAG	34211100 -
130.	310415001	ZGLOB, VRATA DUWAG	34211100 -
131.	310416801	ZGLOB, VRATA RADIJALNI DUWAG DUZI	34211100 -

(. 75.)

(. 76.)

77. 1.

29, 11000

a www.gsp.co.rs.

(

.)

email

011/366-

4087

-176/15",

29, 11000

e-mail milena.martinovic@gsp.co.rs

07 15

7-16

«

..... (

14.09.2015.

10,00

) -
-176/15».

e-mail).

14.09.2015.

09,30

29, 11000

14.09.2015.

10,00

29, 11000

II

1.

" " :
 : , 29,
 : www.gsp.co.rs
 : SR100049398
 : 07022662
 : 60212

2.

-

32.

3.

:

4.

5.

6.

: milena.martinovic@gsp.co.rs,

III

2.

-

)

:

:

(

: 34211100 -

1.	102703401	LEZISTE, VRATA - VRATILA IK SKL	34211100 -
2.	102729801	ZAVRTANJ, PROVODNI PRIGUSNI CILINDRA VRATA IK	34211100 -
3.	102731001	OSOVINICA, VILJUSKE VRATA IK	34211100 -
4.	102763801	KOTUR, TRCECI VRATA IK	34211100 -
5.	104211401	UVODNIK, KRILA VRATA IK102/103F A531 O345C	34211100 -
6.	104217301	STEZAC, DONJE OSOVINICE 2-KRIL.VRATA IK	34211100 -
7.	104218101	LEZISTE, DONJEG ZGLOBA VRATA IK102, A531	34211100 -

8: DRŽA DONJEG ZGLOBA VRATA ZA VOZILA IK,FAP			
1	104223801	DRZAC, DONJEG ZGLOBA DESNI VRATA IK,FAP	34211100 -
2	104220301	DRZAC, DONJEG ZGLOBA LEVIH VRATA IK,FAP	34211100 -

9	104222001	LEZISTE, CAURA LOPTASTA VRATA IK	34211100 -
10	105047801	STEZAC, DONJEG ZGLOBA 2-KRIL.VRATA IK	34211100 -
11	106586601	EKSCENTAR, OSOVINICA VRATA GORNJA OK22 IK,FAP	34211100 -
12	106588201	VODJICA, VRATA DONJA IK102/111/166	34211100 -
13	106589001	EKSCENTAR, OSOVINICA VRATA GORNJA OK24 IK103	34211100 -
14	106593901	LEZISTE, STUBA VRATA IK102,111M161,166	34211100 -
15	106594701	SOLJA, DONJE LOPTASTE CAURE VRATA IK102	34211100 -
16	106600501	CETKA, VRATA GORNJA L=1350 IK	34211100 -
17	106602101	LEZISTE, VRATA GORNJE LIVENO IK102	34211100 -
18	106603001	PROFIL, VODECI ROLNICE VRATA-VODJICA	34211100 -
19	106606401	LEZISTE, VRATA GORNJE IK103/201/202/203	34211100 -
20	106607201	EKSCENTAR, OSOVINICA VRATA DONJA IK, FAP	34211100 -
21	106611001	SOLJA, DONJE LOPTASTE CAURE VRATA IK103/201	34211100 -
22	106617001	EKSCENTAR, OSOVINICA VRATA GORNJA OK27 IK201E	34211100 -
23	106762101	VILJUSKA, VEZNE POLUGE STUBA VRATA IK,FAP	34211100 -
24	106764801	POLUGA, VEZNA CILINDRA VRATA 2-KRILNIH IK SKL	34211100 -
25	107094001	STEZAC, GORNJEG EKSCENTRA VRATA IK102	34211100 -
26	107113001	VODJICA, VRATA GORNJA DESNA IK103/201,FAP	34211100 -

: 27: STUB OBRTNI KRILA VRATA ZA VOZILA IK103/202			
1	108502601	STUB, OBRTNI KRILA VRATA LEVI SKL IK103/202	34211100 -
2	108503401	STUB, OBRTNI KRILA VRATA DESNI SKL IK103/202	34211100 -

28.	108766501	MEHANIZAM, VRATA KOMPLET KAROSA	34211100 -
29.	109619201	VODJICA, CILINDRA VRATA(PLASTIKA) KAROSA	34211100 -
30.	110564701	STUB, PREDNJIH VRATA KAROSA	34211100 -
31.	111796301	RAME, KRILA VRATA PRVIH DESNO KAROSA	34211100 -
32.	111797101	DRZAC, STUBA SREDNJIH I ZADNJIH VRATA KAROSA	34211100 -
33.	112353001	PRIKLJUCAK, CILINDRA VRATA KAROSA	34211100 -
34.	108990001	LEZAJ, ZA DRZAC VRATA MAN A75 SG313	34211100 -
35.	109032101	PODUPIRAC, OSOVINE VRATA MAN A75 SG313	34211100 -
36.	109039901	CETKA, ZAPTIVNA VRATA GORNJA SG313/SL283	34211100 -
37.	109140901	NOSAC, GORNJI PREDNJI VRETENA VRATA SG313/283	34211100 -
38.	109740701	VODJICA, VRATA DONJA SG313	34211100 -
39.	109741501	DRZAC, KRILA VRATA SG313	34211100 -
40.	113661501	OSOVINICA, EKSCENTAR SA ROLNICOM VRATA SG313	34211100 -
41.	114290901	POLUGA, VEZNA CILINDRA VRATA SL/SG	34211100 -
42.	115977101	NOSAC, GORNJI STUBA VRATA SG313	34211100 -
43.	115978001	PODLOSKA, STUBA VRATA SG313	34211100 -

44: RAME DONJE KRILA VRATA SA ZGLOBOM ZA VOZILA SL/SG			
1	111664901	RAME, KRILA VRATA DONJE LEVO SA ZGLOBOM SG	34211100 -
2	111665701	RAME, KRILA VRATA DONJE DESNO SA ZGLOBOM SG	34211100 -

45 : STUB OBRTNI KRILA VRATA ZA VOZILA SL/SG			
1	114614901	STUB, OBRTNI KRILA VRATA DESNI SL/SG	34211100 -
2	114615701	STUB, OBRTNI KRILA VRATA LEVI SL/SG	34211100 -

46.	112857401	STEZAC, DONJE OSOVINICE VRATA LEVI O345C/E3	34211100 -
47.	113551101	STEZAC, DONJE OSOVINICE VRATA DESNI O345C	34211100 -
48.	112858201	NOSAC, DONJE ZAPTIVNE GUME VRATA O345C/E3	34211100 -
49.	110536101	SARKA, VRATA KABINE VOZACA O345 CONECTO	34211100 -
50.	109571401	LEZISTE, VRATA GORNJE SKL O345C	34211100 -
51.	110537001	BRAVA, VRATA KABINE VOZACA O345 CONECTO	34211100 -
52.	110430601	EKSCENTAR, OSOVINICA VRATA GORNJA FAP A537	34211100 -

53: KRILO VRATA SA ZGLOBOM ZA VOZILA IK-112N/218N			
1	113487601	VRATA, KRILO LEVO IK-112N/218N	34211100 -
2	113488401	VRATA, KRILO DESNO IK-112N/218N	34211100 -

54.	113485001	EKSCENTAR, OSOVINICA VRATA IK-112N/218N	34211100 -
55.	113486801	DRZAC, VRATA DONJI IK-112N/218N	34211100 -
56.	114676901	NOSAC, EKSCENTRA VRATA DONJI IK112/218N	34211100 -
57.	114563001	NOSAC, GORNJI EKSCENTRA VRATA IK112/218N	34211100 -
58.	114678501	NOSAC, ZGLOBA VRATA GORNJI IK112/218N	34211100 -
59.	114677701	VODJICA, VRATA DONJA IK112/218N	34211100 -
60.	116225001	NAVRTKA, M15X1.5 SPONE MEHANIZMA VRATA 218 (2012)	34211100 -
61.	116226801	KRAJ, SPONE MEHANIZMA VRATA IK218 (2012)	34211100 -
62.	116228401	VENTIL, 24V VRATA ELEKTROMAGNETNI IK218 (2012)	34211100 -
63.	116229201	POLUGA, ?14 CILINDRA MEH.VRATA IK218 (2012)	34211100 -
64.	116232201	VENTIL, RUCNI SIGURN.PRVIH VRATA IK218 (2012)	34211100 -
65.	116233001	SET, PRIKLJUCNI VENTILA PRVIH VRATA IK218 (2012)	34211100 -
66.	116238101	NOSAC, GORNJI KRILA VRATA KPL IK218 (2012)	34211100 -

67: IK-218 (2012)			
1	116230601	VEZA, GORNJA DESNOG NOSACA MEH.VRATA IK218 (2012)	34211100 -
2	116231401	VEZA, GORNJA LEVOG NOSACA MEH.VRATA IK218 (2012)	34211100 -

68: KRILO VRATA SA ZGLOBOM ZA VOZILA IK-218 (2012)			
1	116236501	VRATA, KRILO DESNO PREDNJA IK218 (2012)	34211100 -
2	116237301	VRATA, KRILO LEVO PREDNJA IK218 (2012)	34211100 -

69: DONJI POKLOPAC KRILA VRATA ZA VOZILA IK-218 (2012)			
1	116239001	POKLOPAC, 568mm DESNOG KRILA VRATA IK218 (2012)	34211100 -
2	116240301	POKLOPAC, 568mm LEVOG KRILA VRATA IK218 (2012)	34211100 -

70: RAME GORNJE KRILA VRATA ZA VOZILA IK-218 (2012)			
1	116793601	RAME, KRILA VRATA GORNJE LEVO IK 218 (2012)	34211100 -
2	116794401	RAME, KRILA VRATA GORNJE DESNO IK 218 (2012)	34211100 -

71.	116241101	RUKOHVAT, 782mm KRILA VRATA IK218 (2012)	34211100 -
72.	117047301	VRATA, II/III/IV KPL IK218 (2012)	34211100 -
73.	117048101	BRAVA, VRATA KABINE VOZACA IK218 (2012)	34211100 -

74: POLUGA ZA OVARANJE KRILA VRATA ZA VOZILA IK-218 (2012)			
1	117060001	POLUGA, ZA OTV.PRVOG KRILA VRATA IK218 2012	34211100 -
2	117061901	POLUGA, ZA OTV.DRUGOG KRILA VRATA IK218	34211100 -

75.	117049001	RUKOHVAT, VRATA KABINE VOZACA IK218 (2012)	34211100 -
76.	117050301	SARKA, VRATA KABINE VOZACA IK218 (2012)	34211100 -
77.	117055401	MEHANIZAM, I/II/III/IV VRATA 1370 KPL IK218 (2012)	34211100 -
78.	117056201	RAM, AL I/II/III/IV VRATA 2100mm IK218/218M	34211100 -
79.	117057001	GUMA, ZA AL RAM 2100mm VRATA IK218/218M	34211100 -
80.	117067801	CEV, 34x3x2055 POLUGE VRATA IK218/218M	34211100 -
81.	117068601	UMETAK, POLUGE VRATA IK218/218M	34211100 -
82.	117069401	OSOVINICA, NAZUBLJ.POLUGE VRATA IK218/218M	34211100 -
83.	117071601	RAME, VRATA DONJE IK218 2012	34211100 -
84.	117072401	RAM, MEHANIZMA PRVIH VRATA IK218/218M	34211100 -
85.	117077501	VILJUSKA, VRATA SA REVERSNIM PREKID.IK218	34211100 -
86.	117085601	POKLOPAC, BRAVE VRATA PVC DUGI CRNI IK218	34211100 -
87.	117086401	BRAVICA, VRATA BEZ DUGMETA IK218 2012	34211100 -
88.	117093701	OSNOVA, I VRATA KPL (ZEL.STAKLA) IK218 2012	34211100 -
89.	117094501	MEHANIZAM, PRVIH VRATA 1370 KPL IK218 2012	34211100 -
90.	117096101	PRIKLJUČAK, VAZD.EL.VENTIL VRATA IK218 2012	34211100 -
91.	117098801	VILJUSKA, VRATA SA PREKIDACEM IK218 2012	34211100 -
92.	117081301	PLOCA, 2X234X582 AL UNUTR.VRATA IK218 2012	34211100 -
93.	117083001	JEZICAK, BRAVICE VRATA KPL IK218 2012	34211100 -
94.	117084801	BRAVA, VRATA PLASTICNA IK218/218M	34211100 -
95.	117080501	PLOCA, 2X185X582 AL SPOLJ.VRATA IK218/218M	34211100 -
96.	117087201	OPRUGA, VRATA IK218/218M	34211100 -
97.	117088001	OPRUGA, VRATA POVRANA IK218/218M	34211100 -
98.	117089901	POKLOPAC, VRATILA VRATA 578mm IK218/218M	34211100 -

99: POLUGA ZA OVARANJE KRILA VRATA ZA VOZILA IK-218M			
1	117121601	POLUGA, ZA OTV.PRVOG KRILA VRATA IK218M	34211100 -
2	117122401	POLUGA, ZA OTV.DRUGOG KRILA VRATA IK218M	34211100 -

100: RAME GORNJE KRILA VRATA ZA VOZILA IK-218M			
1	117130501	RAME, VRATA GORNJE KOLENASTO KPL IK218M	34211100 -
2	117131301	RAME, VRATA DONJE KOLENASTO KPL IK218M	34211100 -

101: DONJI POKLOPAC KRILA VRATA ZA VOZILA IK-218M			
1	117160701	USMERIVAC, 568mm PR.KRILA VRATA KPL IK218M	34211100 -
2	117161501	USMERIVAC, 568mm ZAD.KRILA VRATAKPL IK218M	34211100 -

102.	117128301	VILJUSKA, KLIPA CIL.VRATA OBRN.KPL IK218M	34211100 -
103.	117129101	VILJUSKA, KLIPA CIL.VRATA IK218M	34211100 -
104.	117132101	NOSAC, ZAPTIVNOG PRST.VRATA 34 IK218M	34211100 -
105.	117163101	RAME, VRATA GORNJE KOLENASTO KPL IK218M	34211100 -
106.	204033601	VIJAK, ZA STELOV.CILINDRA VRATA ZIU, TROLZA	34211100 -
107.	204197901	KLIN, 6x6x50 OSOVINE VRATA BKM333,321,32100S	34211100 -
108.	304403301	POLUGA, MEHANIZMA VRATA KT4	34211100 -
109.	304407601	KONZOLA, POLUGE MEHANIZMA VRATA - GOSA KT4	34211100 -
110.	304413001	POLUGA, MEHANIZMA VRATA-OSMICA KT4	34211100 -
111.	304414901	CAURA, VRETENA VRATA KT4	34211100 -
112.	304421101	USKA, POLUGE MEHANIZMA VRATA KT4	34211100 -
113.	304426201	UZENGIJA, VRATA KT4 YUBM	34211100 -
114.	304427001	OSOVINA, VRATA DESNA KT4 YUBM	34211100 -
115.	304428901	OSOVINA, VRATA LEVA KT4 YUBM	34211100 -
116.	304451301	KLIN, A-4X4X25 OSOVINE REDUKTORA VRATA KT4	34211100 -
117.	304463701	KLIN, A-3X12X3 REDUKTORA VRATA KT4	34211100 -
118.	304470001	PRSTEN, Ø30/20X0.48 KLIZNI REDUKTORA VRATA KT	34211100 -
119.	304471801	PRSTEN, Ø34/17.5X0.48 KLIZNI REDUKTORA VRATA	34211100 -
120.	304473401	LEZAJ, KLIZNI POKLOPCA REDUKTORA VRATA KT4	34211100 -
121.	304475001	PODMETAC, SPOJKE REDUKTORA VRATA GUMENI KT4	34211100 -
122.	304479301	CIVIJA, Ø 6X16 REDUKTORA VRATA KT4	34211100 -

123.	304485801	PODLOSKA, 1mm REDUKTORA VRATA KT4	34211100 -
124.	304486601	KUCISTE, REDUKTORA MEHANIZMA VRATA PRIKOL. B4	34211100 -
125.	304493901	KLIN, 3X3X20MM OBLIK A REDUKT.VRATA KT4-YUBM	34211100 -
126.	304495501	PODMETAC, POLUGE RED.VRATA NA VEL.ZUPC.KT4YUM	34211100 -
127.	304496301	SAJLA, REDUKTORA VRATA 820mm KT4-YUBM	34211100 -
128.	310320001	CEV, Ø3/2 BAKARNA ZA PRESOSTAT VRATA DUWAG	34211100 -
129.	310325001	VRATILO, ZUPCASTO VRATA MOT.KOLA LEVO DUWAG	34211100 -
130.	310415001	ZGLOB, VRATA DUWAG	34211100 -
131.	310416801	ZGLOB, VRATA RADIJALNI DUWAG DUZI	34211100 -

IV

			/		
1.	102703401	LEZISTE, VRATA - VRATILA IK SKL	108.137.225 (IKARBUS) 8.103.08.205 (IKARBUS)	kom	20
2.	102729801	ZAVRTANJ, PROVODNI PRIGUSNI CILINDRA VRATA IK	108.106.816 (IKARBUS) 470-950 (LOLA)	kom	25
3.	102731001	OSOVINICA, VILJUSKE VRATA IK	A-02-KA-08-052	kom	10
4.	102763801	KOTUR, TRCECI VRATA IK	8.103.08.023 (IKARBUS) 108.105.982 (IKARBUS) A-02-KA-08-028	kom	1000
5.	104211401	UVODNIK, KRILA VRATA IK102/103F A531 O345C	R 61.721.01.24 (FAP) A.671.760.00.24 (Mercedes Benz)	kom	600
6.	104217301	STEZAC, DONJE OSOVINICE 2-KRIL.VRATA IK	8.103.08.106 (IKARBUS) 108.106.071 (IKARBUS)	kom	85
7.	104218101	LEZISTE, DONJEG ZGLOBA VRATA IK102, A531	108.106.097 (IKARBUS) 8.103.08.102 (IKARBUS) R 61.720.00.82 (FAP)	kom	5
8:		IK,FAP			
1.	104223801	DRZAC, DONJEG ZGLOBA DESNI VRATA IK,FAP	108.106.295 (IKARBUS) R 61.720.00.14 (FAP) 8.103.08.136 (IKARBUS) 8.201.08.720 (IKARBUS)	kom	340
2.	104220301	DRZAC, DONJEG ZGLOBA LEVIH VRATA IK,FAP	108.106.394 (IKARBUS) 8.103.08.051 (IKARBUS) 8.201.08.715 (IKARBUS)	kom	340
9.	104222001	LEZISTE, CAURA LOPTASTA VRATA IK	108.106.352 (IKARBUS) 8.103.08.111 (IKARBUS)	kom	230
10.	105047801	STEZAC, DONJEG ZGLOBA 2-KRIL.VRATA IK	8.103.08.103 (IKARBUS) 108.106.089 (IKARBUS)	kom	215
11.	106586601	EKSCENTAR, OSOVINICA VRATA GORNJA OK22 IK,FAP	108.105.974 (IKARBUS)	kom	25
12.	106588201	VODJICA, VRATA DONJA IK102/111/166	8.103.08.105 (IKARBUS) 108.106.063 (IKARBUS)	kom	15
13.	106589001	EKSCENTAR, OSOVINICA VRATA GORNJA OK24 IK103	8.103.08.022 (IKARBUS)	kom	175
14.	106593901	LEZISTE, STUBA VRATA IK102,111M161,166	108.106.287 (IKARBUS)	kom	10
15.	106594701	SOLJA, DONJE LOPTASTE CAURE VRATA IK102	108.106.345 (IKARBUS)	kom	18
16.	106600501	CETKA, VRATA GORNJA L=1350 IK	108.105.594 (IKARBUS)	kom	50
17.	106602101	LEZISTE, VRATA GORNJE LIVENO IK102	108.173.154 (IKARBUS)	kom	13
18.	106603001	PROFIL, VODECI ROLNICE VRATA-VODJICA	8.103.08.162 (IKARBUS)	kom	80
19.	106606401	LEZISTE, VRATA GORNJE IK103/201/202/203	8.103.08.067 (IKARBUS)	kom	38
20.	106607201	EKSCENTAR, OSOVINICA VRATA DONJA IK, FAP	8.103.08.107 (IKARBUS)	kom	90
21.	106611001	SOLJA, DONJE LOPTASTE CAURE VRATA IK103/201	8.103.08.149 (IKARBUS)	kom	40
22.	106617001	EKSCENTAR, OSOVINICA VRATA GORNJA OK27 IK201E	108.105.974-1 (IKARBUS)	kom	100
23.	106762101	VILJUSKA, VEZNE POLUGE STUBA VRATA IK,FAP	108.135.591 (IKARBUS)	kom	25
24.	106764801	POLUGA, VEZNA CILINDRA VRATA 2-KRILNIH IK SKL	108.135.583 (IKARBUS)	kom	120
25.	107094001	STEZAC, GORNJEG EKSCENTRA VRATA IK102	8.103.08.100 (IKARBUS) 108.167.206-1 (IKARBUS) 8.201.08.080 (IKARBUS)	kom	300
26.	107113001	VODJICA, VRATA GORNJA DESNA IK103/201,FAP	108.173.162 (IKARBUS) 8.103.08.076 (IKARBUS) 8.103.08.099 (IKARBUS)	kom	8
27:		IK103/202			
1.	108502601	STUB, OBRJNI KRILA VRATA LEVI SKL IK103/202	108.172.842 (IKARBUS) 8.103.08.017 (IKARBUS)	kom	4
2.	108503401	STUB, OBRJNI KRILA VRATA DESNI SKL IK103/202	108.172.891 (IKARBUS) 8.103.08.018 (IKARBUS)	kom	4

28.	108766501	MEHANIZAM, VRATA KOMPLET KAROSA	ESK 07486025	kom	1
29.	109619201	VODJICA, CILINDRA VRATA(PLASTIKA) KAROSA	321.841.1134E (KAROSA)	kom	150
30.	110564701	STUB, PREDNIH VRATA KAROSA	580 110 1257 (KAROSA)	kom	1
31.	111796301	RAME, KRILA VRATA PRVIH DESNO KAROSA	580 110 8979 (KAROSA)	kom	1
32.	111797101	DRZAC, STUBA SREDNIH I ZADNIH VRATA KAROSA	580 110 6674 (KAROSA)	kom	1
33.	112353001	PRIKLJUCAK, CILINDRA VRATA KAROSA	580 110 2484 (KAROSA)	kom	5
34.	108990001	LEZAJ, ZA DRZAC VRATA MAN A75 SG313	83.93410.0501 (MAN)	kom	100
35.	109032101	PODUPIRAC, OSOVINE VRATA MAN A75 SG313	83.74440.0549 (MAN)	kom	100
36.	109039901	CETKA, ZAPTIVNA VRATA GORNJA SG313/SL283	83.74969.0501 (MAN)	kom	5
37.	109140901	NOSAC, GORNJI PREDNJI VRETENA VRATA SG313/283	81.74940.0572 (MAN)	kom	1
38.	109740701	VODJICA, VRATA DONJA SG313	83.74940.6517 (MAN)	kom	20
39.	109741501	DRZAC, KRILA VRATA SG313	83.97460.0502 (MAN)	kom	12
40.	113661501	OSOVINICA, EKSCENTAR SA ROLNICOM VRATA SG313	83.74362.0505 (MAN)	kom	30
41.	114290901	POLUGA, VEZNA CILINDRA VRATA SL/SG	81.74963.0002 (MAN)	kom	7
42.	115977101	NOSAC, GORNJI STUBA VRATA SG313	81.74940.6305 (MAN)	kom	3
43.	115978001	PODLOSKA, STUBA VRATA SG313	83.74961.0505 (MAN)	kom	5
44:			SL/SG		
1.	111664901	RAME, KRILA VRATA DONJE LEVO SA ZGLOBOM SG	83.74440.0518 (MAN)	kom	30
2.	111665701	RAME, KRILA VRATA DONJE DESNO SA ZGLOBOM SG	83.74440.0517 (MAN)	kom	30
45:			SL/SG		
1.	114614901	STUB, OBRJNI KRILA VRATA DESNI SL/SG	83.74402.6509 (MAN)	kom	1
2.	114615701	STUB, OBRJNI KRILA VRATA LEVI SL/SG	83.74402.6508 (MAN)	kom	1
46.	112857401	STEZAC, DONJE OSOVINICE VRATA LEVI O345C/E3	A.671.720.01.59 (Mercedes Benz)	kom	10
47.	113551101	STEZAC, DONJE OSOVINICE VRATA DESNI O345C	A.671.720.00.59 (Mercedes Benz)	kom	5
48.	112858201	NOSAC, DONJE ZAPTIVNE GUME VRATA O345C/E3	A.671.723.02.14 (Mercedes Benz)	kom	6
49.	110536101	SARKA, VRATA KABINE VOZACA O345 CONECTO	A.671.710.00.37 (Mercedes Benz)	kom	2
50.	109571401	LEZISTE, VRATA GORNJE SKL O345C	A.671.720.01.27 (Mercedes Benz)	kom	20
51.	110537001	BRAVA, VRATA KABINE VOZACA O345 CONECTO	HXB.373758.0250	kom	5
52.	110430601	EKSCENTAR, OSOVINICA VRATA GORNJA FAP A537	R 61.721.00.74 (FAP)	kom	20
53:			IK-112N/218N		
1.	113487601	VRATA, KRILO LEVO IK-112N/218N	8.112.08.00.002 (IKARBUS)	kom	1
2.	113488401	VRATA, KRILO DESNO IK-112N/218N	8.112.08.00.003 (IKARBUS)	kom	1
54.	113485001	EKSCENTAR, OSOVINICA VRATA IK-112N/218N	A-09-KA-08-001	kom	95
55.	113486801	DRZAC, VRATA DONJI IK-112N/218N	8.112.08.00.019 (IKARBUS)	kom	30
56.	114676901	NOSAC, EKSCENTRA VRATA DONJI IK112/218N	8.112.08.00.086 (IKARBUS)	kom	30
57.	114563001	NOSAC, GORNJI EKSCENTRA VRATA IK112/218N	8.112.08.00.085 (IKARBUS)	kom	35
58.	114678501	NOSAC, ZGLOBA VRATA GORNJI IK112/218N	8.112.08.00.031 (IKARBUS)	kom	35
59.	114677701	VODJICA, VRATA DONJA IK112/218N	8.107.08.00.088 (IKARBUS)	kom	80
60.	116225001	NAVRTKA, M15X1.5 SPONE MEHANIZMA VRATA 218 (2012)	9.211.08.433 (IKARBUS)	kom	25

61.	116226801	KRAJ, SPONE MEHANIZMA VRATA IK218 (2012)	9.211.08.434 (IKARBUS)	kom	23
62.	116228401	VENTIL, 24V VRATA ELEKTROMAGNETNI IK218 (2012)	9.211.08.379 (IKARBUS)	kom	5
63.	116229201	POLUGA, ?14 CILINDRA MEH.VRATA IK218 (2012)	9.211.08.383 (IKARBUS)	kom	10
64.	116232201	VENTIL, RUCNI SIGURN.PRVIH VRATA IK218 (2012)	9.211.08.377 (IKARBUS)	kom	3
65.	116233001	SET, PRIKLJUCNI VENTILA PRVIH VRATA IK218 (2012)	9.211.08.489 (IKARBUS)	set	3
66.	116238101	NOSAC, GORNJI KRILA VRATA KPL IK218 (2012)	9.211.08.415 (IKARBUS)	kom	5
67:			IK-218 (2012)		
1.	116230601	VEZA, GORNJA DESNOG NOSACA MEH.VRATA IK218 (2012)	9.211.08.385 (IKARBUS)	kom	10
2.	116231401	VEZA, GORNJA LEVOG NOSACA MEH.VRATA IK218 (2012)	9.211.08.386 (IKARBUS)	kom	10
68:			IK-218 (2012)		
			/		
1.	116236501	VRATA, KRILO DESNO PREDNJA IK218 (2012)	9.211.08.519 (IKARBUS)	kom	1
2.	116237301	VRATA, KRILO LEVO PREDNJA IK218 (2012)	9.211.08.491 (IKARBUS)	kom	1
69:			IK-218 (2012)		
			/		
1.	116239001	POKLOPAC, 568mm DESNOG KRILA VRATA IK218 (2012)	9.211.08.495 (IKARBUS)	kom	5
2.	116240301	POKLOPAC, 568mm LEVOG KRILA VRATA IK218 (2012)	9.211.08.496 (IKARBUS)	kom	5
70:			IK-218 (2012)		
			/		
1.	116793601	RAME, KRILA VRATA GORNJE LEVO IK 218 (2012)	9.211.08.435 (IKARBUS)	kom	3
2.	116794401	RAME, KRILA VRATA GORNJE DESNO IK 218 (2012)	9.211.08.442 (IKARBUS)	kom	3
			/		
71.	116241101	RUKOHVAT, 782mm KRILA VRATA IK218 (2012)	9.211.08.502 (IKARBUS)	kom	5
72.	117047301	VRATA, II/III/IV KPL IK218 (2012)	9.211.08.215 (IKARBUS)	kom	1
73.	117048101	BRAVA, VRATA KABINE VOZACA IK218 (2012)	9.153.13.163 (IKARBUS)	kom	2
74:			IK-218 (2012)		
			/		
1.	117060001	POLUGA, ZA OTV.PRVOG KRILA VRATA IK218 2012	9.211.08.486 (IKARBUS)	kom	5
2.	117061901	POLUGA, ZA OTV.DRUGOG KRILA VRATA IK218	9.211.08.487 (IKARBUS)	kom	5
			/		
75.	117049001	RUKOHVAT, VRATA KABINE VOZACA IK218 (2012)	9.153.13.125 (IKARBUS)	kom	1
76.	117050301	SARKA, VRATA KABINE VOZACA IK218 (2012)	9.204.18.035 (IKARBUS)	kom	8
77.	117055401	MEHANIZAM, I/II/III/IV VRATA 1370 KPL IK218 (2012)	9.211.08.507 (IKARBUS)	kom	1
78.	117056201	RAM, AL I/II/III/IV VRATA 2100mm IK218/218M	9.211.08.483 (IKARBUS)	kom	1
79.	117057001	GUMA, ZA AL RAM 2100mm VRATA IK218/218M	9.211.08.484 (IKARBUS)	kom	4

80.	117067801	CEV, 734x3x2055 POLUGE VRATA IK218/218M	9.211.08.517 (IKARBUS)	kom	8
81.	117068601	UMETAK, POLUGE VRATA IK218/218M	9.211.08.431 (IKARBUS)	kom	8
82.	117069401	OSOVINICA, NAZUBLJ.POLUGE VRATA IK218/218M	9.211.08.437 (IKARBUS)	kom	8
83.	117071601	RAME, VRATA DONJE IK218 2012	9.211.08.432 (IKARBUS)	kom	10
84.	117072401	RAM, MEHANIZMA PRVIH VRATA IK218/218M	9.211.08.515 (IKARBUS)	kom	2
85.	117077501	VILJUSKA, VRATA SA REVERSNIM PREKID.IK218	9.211.08.384 (IKARBUS)	kom	8
86.	117085601	POKLOPAC, BRAVE VRATA PVC DUGI CRNI IK218	9.211.08.497 (IKARBUS)	kom	5
87.	117086401	BRAVICA, VRATA BEZ DUGMETA IK218 2012	9.211.08.417 (IKARBUS)	kom	5
88.	117093701	OSNOVA, I VRATA KPL (ZEL.STAKLA) IK218 2012	9.211.08.518 (IKARBUS)	kom	1
89.	117094501	MEHANIZAM, PRVIH VRATA 1370 KPL IK218 2012	9.211.08.482 (IKARBUS)	kom	1
90.	117096101	PRIKLJUČAK, VAZD.EL.VENTIL VRATA IK218 2012	9.211.08.511 (IKARBUS)	kom	20
91.	117098801	VILJUSKA, VRATA SA PREKIDACEM IK218 2012	9.211.08.387 (IKARBUS)	kom	8
92.	117081301	PLOCA, 2X234X582 AL UNUTR.VRATA IK218 2012	9.211.08.494 (IKARBUS)	kom	4
93.	117083001	JEZICAK, BRAVICE VRATA KPL IK218 2012	9.211.08.409 (IKARBUS)	kom	10
94.	117084801	BRAVA, VRATA PLASTICNA IK218/218M	9.211.08.404 (IKARBUS)	kom	10
95.	117080501	PLOCA, 2X185X582 AL SPOLJ.VRATA IK218/218M	9.211.08.493 (IKARBUS)	kom	4
96.	117087201	OPRUGA, VRATA IK218/218M	9.211.08.408 (IKARBUS)	kom	10
97.	117088001	OPRUGA, VRATA POVRANA IK218/218M	9.211.08.410 (IKARBUS)	kom	10
98.	117089901	POKLOPAC, VRATILA VRATA 578mm IK218/218M	9.211.08.499 (IKARBUS)	kom	10
99:			IK-218		
			/		
1.	117121601	POLUGA, ZA OTV.PRVOG KRILA VRATA IK218M	9.211.08.532 (IKARBUS)	kom	1
2.	117122401	POLUGA, ZA OTV.DRUGOG KRILA VRATA IK218M	9.211.08.533 (IKARBUS)	kom	1
100:			IK-218		
			/		
1.	117130501	RAME, VRATA GORNJE KOLENASTO KPL IK218M	9.211.08.554 (IKARBUS)	kom	1
2.	117131301	RAME, VRATA DONJE KOLENASTO KPL IK218M	9.211.08.550 (IKARBUS)	kom	1
101:			IK-218		
			/		
1.	117160701	USMERIVAC, 568mm PR.KRILA VRATA KPL IK218M	9.211.08.541 (IKARBUS)	kom	20
2.	117161501	USMERIVAC, 568mm ZAD.KRILA VRATAKPL IK218M	9.211.08.542 (IKARBUS)	kom	20
			/		
102.	117128301	VILJUSKA, KLIPA CIL.VRATA OBRN.KPL IK218M	9.211.08.545 (IKARBUS)	kom	1
103.	117129101	VILJUSKA, KLIPA CIL.VRATA IK218M	9.211.08.546 (IKARBUS)	kom	1
104.	117132101	NOSAC, ZAPTIVNOG PRST.VRATA 34 IK218M	9.211.08.552 (IKARBUS)	kom	2
105.	117163101	RAME, VRATA GORNJE KOLENASTO KPL IK218M	9.211.08.549 (IKARBUS)	kom	1

K

-176/15

1 -105,

12

1 -105,

30

3 54

1 -105:

ISO 9001

SRPS ISO/TS 16949

SRPS ISO 9001,
(

ISO/TS 16949

).

55, 61, 64-105:

064/8802223

" " -

34- 50:

IKARBUS, FAP KAROSA -

" "

MAN, MERCEDES,

5

a/

)

(;

106.	204033601	VIJAK, ZA STELOV.CILINDRA VRATA ZIU, TROLZA	UZORAK		kom	7
107.	204197901	KLIN, 6x6x50 OSOVINE VRATA BKM333,321,32100S	ATB-02-KA-08-024		kom	33
108.	304403301	POLUGA, MEHANIZMA VRATA KT4	T-01-KA-08-000/15		kom	39
109.	304407601	KONZOLA, POLUGE MEHANIZMA VRATA - GOSA KT4	T-01-KA-08-000/17		kom	16
110.	304413001	POLUGA, MEHANIZMA VRATA-OSMICA KT4	T-01-NN-37-017		kom	78
111.	304414901	CAURA, VRETENA VRATA KT4	T-16-KA-08-023		kom	228
112.	304421101	USKA, POLUGE MEHANIZMA VRATA KT4	T-01-KA-08-005		kom	234
113.	304426201	UZENGIJA, VRATA KT4 YUBM	T-01-KA-08-098		kom	26
114.	304427001	OSOVINA, VRATA DESNA KT4 YUBM	T-01-KA-08-000/26		kom	20
115.	304428901	OSOVINA, VRATA LEVA KT4 YUBM	T-01-KA-08-000/27		kom	20
116.	304451301	KLIN, A-4X4X25 OSOVINE REDUKTORA VRATA KT4		SRPS M.C2.060	kom	65
117.	304463701	KLIN, A-3X12X3 REDUKTORA VRATA KT4		SRPS M.C2.060	kom	39
118.	304470001	PRSTEN, Ø30/20X0.48 KLIZNI REDUKTORA VRATA KT	T-01-KA-08-024		kom	39
119.	304471801	PRSTEN, Ø34/17.5X0.48 KLIZNI REDUKTORA VRATA	T-01-KA-08-067		kom	39
120.	304473401	LEZAJ, KLIZNI POKLOPCA REDUKTORA VRATA KT4	T-01-KA-08-079		kom	120
121.	304475001	PODMETAC, SPOJKE REDUKTORA VRATA GUMENI KT4	T-01-KA-08-011		kom	78
122.	304479301	CIVIJA, Ø 6X16 REDUKTORA VRATA KT4	T-01-NN-37-019		kom	39
123.	304485801	PODLOSKA, 1mm REDUKTORA VRATA KT4	T-01-KA-08-056		kom	20
124.	304486601	KUCISTE, REDUKTORA MEHANIZMA VRATA PRIKOL. B4	T-17-KA-08-017		kom	4
125.	304493901	KLIN, 3X3X20MM OBLIK A REDUKT.VRATA KT4-YUBM		SRPS M.C2.060	kom	33
126.	304495501	PODMETAC, POLUGE RED.VRATA NA VEL.ZUPC.KT4YUM	T-01-KA-08-086		kom	33
127.	304496301	SAJLA, REDUKTORA VRATA 820mm KT4-YUBM	T-01-KA-08-000/24		kom	13
128.	310320001	CEV, Ø3/2 BAKARNA ZA PRESOSTAT VRATA DUWAG			kg	1 kg
129.	310325001	VRATILO, ZUPCASTO VRATA MOT.KOLA LEVO DUWAG	UZORAK		kom	8
130.	310415001	ZGLOB, VRATA DUWAG	T-17-KA-08-000/8		kom	20
131.	310416801	ZGLOB, VRATA RADIJALNI DUWAG DUZI		FAD 6247.20.00	kom	20

107, 108, 109-115, 118-124, 126, 127 130

106 -

.064/838-1614.

129

.064/880-2490.

116, 117, 125, 128 131

106-131,

30

106-131

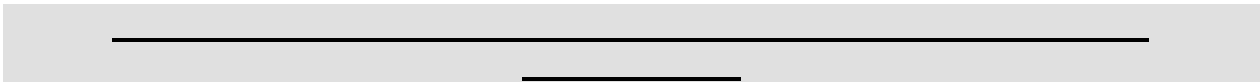
9001 SRPS ISO/TS 16949, ISO 9001 ISO/TS 16949

()

SRPS ISO



- ()
- (,)
-
-



-
-
-
- 10
-
- a, a a
-
-
-
- (), ... ()
-

(),

- E 3 54 :

- E 107, 108, 109-115, 118-124, 126, 127 130 :

- 55, 61, 64-105 :

- 106 129 :

V

: _____

: _____

: _____

5

)

: _____ -

(-176/15

...			
1			
2			
3			
4			
5			
...			

20

:

_____ (_____)
 _____).

()

:

:

(14.09.2015.)

3

VI

75. 76.

.77

75.)

(.77. ,

1. je / /

2.

/ / / /

e,

e,

(

)

)

)

(

(

-).

3.

/ /

/ / / /

()

4. / /

()

- 2. 4. 14.07.2015. 2 () :

- 3. (11.08.2015.),

78. 5. (124/12 14/15),

75. 1. 1)-4)

1. / /

e,

e,

2. / /

3. / /

- 2. 4. 14.07.2015. 2 ()

3. (11.08.2015.),

76.) (.

1. :
()

2. :
(6) - ()

5%)

18.2.

5%)

18.2.

3. 1-105:

ISO 9001

).

SRPS ISO/TS 16949 /

SRPS ISO 9001,
(

ISO/TS 16949

4. 34- 50:

" "

MAN, MERCEDES, IKARBUS, FAP KAROSA -

5

a/

()

3

(14.09.2015.)

().

5. 106-131:

9001

SRPS ISO/TS 16949,
(

ISO 9001

ISO/TS 16949
)..

SRPS ISO

6. 116, 117, 125, 128 131

):

VII.

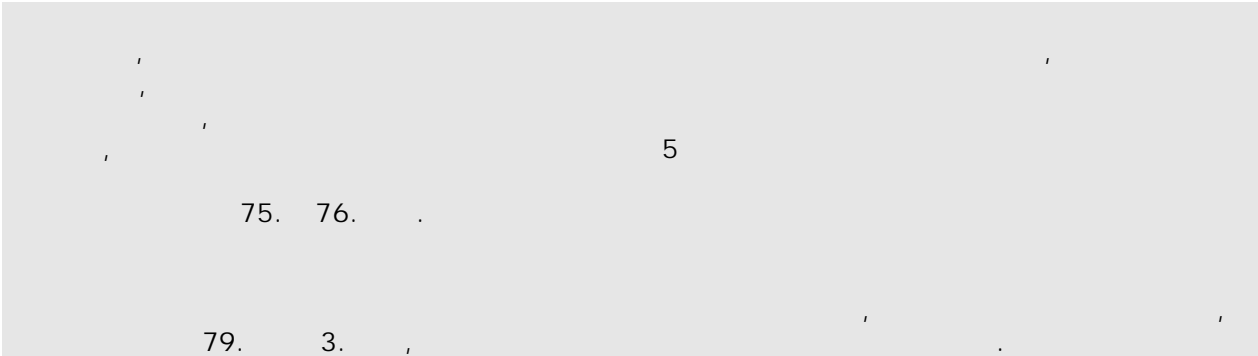
78. 5. (124/12 14/15),

1. 1)-4)

75. 1. 1)-4)

77.

), (. 77



VIII

1.

1.1.

(. 75. 76.),
77.

1.2.

. 77.

. 75. 76.

1.3.

. 79. . 3.

1.4.

1.5.

78. 5.

(. 124/12 14/15),

75. 1. 1)-4)

1.6.

1.7.

1.8.

. 77.

1.9.

1.

50%,

1.10.

1.11.

75. (1 4).

1.12.

5.

77. 1. (1 4)

1.13.

75. 10 %
1. 5.

1.14.

1.15.

1.16.

(77 75. 1. 1.) (76. 4. 75. 1. 5.)

1.17.

1.18.

1.19.

1.20.

1.21.

2.
2.1.

2.2.

K

-176/15

2.3. 63. 2.

email

4087 «
milena.martinovic@gsp.co.rs

5 ()
29, 11000
-176/15»,

+381 11 366
e-mail

2.4.

2.5.

2.6.

3.

3.1.

3.2.

(e)

3.3.

4.

4.1.

4.2.

4.3.

4.4.

4.5.

(.4.4), 87. 5.

4.6.

-176/15".

-176/15".

4.7.

).

5.

5.1.

5.2.

5

6.

6.1.

(

)

7.

7.1.

7.2.

7.3.

8.

8.1.

93.

1.

()

8.2.

8.3.

8.4.

8.5.

9.

9.1.

92.

1.

9.2.

92.

3.

9.3.

9.2

5

9.4.

10.

10.1.

(2

);

- I. 2)
- II. ()
- III. ()
()

11.

11.1.

- (1)
- (2)
- (3)
- (4)
- (5)

11.2.

11.3.

- (6)
- (7)
- (8)
- (9)
- (10)

_____ ()
_____)

11.4.

11.5.

11.6.

12.

12.1.

12.2.

15.

13.

13.1.

(:)

13.2.

13.3.

7 ()

13.4.

10 ()

13.5.

13.6.

159. 3.

13.7.

13.8.

13.9.

13.10.

2.

112.

13.11.

151.

13.12.

151. 1.

13.13.

151. 2.

13.14.

151. 3.

13.15.

156.

: 840-30678845-06

- 80.000

- 0,1 %

80.000.000 ;

80.000.000

: 153 253; : -176/15; : -176/15; :

13.16.

<http://www.kjn.gov.rs/ci/uputstvo-o-uplati-republicke-administrativne-takse.html>.

14.

14.1.

5 %

. 86. 4.

14.2.

14.3.

14.4.

(. . . 33/2013).

15.

15.1.

-
-
-

75. 76.

15.2.

()

« ».

15.3.

15.4.

15.5.

15.6.

15.7.

15.8.

15.9.

15.10.

16.

16.1.

16.2.

_____ (_____)

16.3. _____ (_____), a _____

_____ (5 7 _____)
_____)

16.4. _____

17.

17.1.

17.2.

17.3. / _____ (_____)
_____)

17.4. / _____

17.5. _____ (_____)
_____)

18.

18.1.

18.2.

18.3. _____ :
- _____ . 36. 1. . 3)
- _____ . 39. 6.
- _____

18.4.

18.5. _____ 18.2.,

18.6.

. 18.2.,

19.

19.1.

19.2.

19.3.

19.4.

5%

3

/ =

()

x

19.5.

19.6.

20.

20.1.

82. (

124/12 14/15),

1)

. 23. 25.

2)

3)

4)

20.2.

1)

2)

3)

4)

5)

6)

7)

20.3.

(

21.2.

2. 1)

)

K

-176/15

20.4.

21.

21.1.

(,) ,

29, 11000

+381 11 366-

4087.

22.

22.1.

(. , ..).

22.2.

3

22.3.

23.

23.1.

x

23.2.

23.3.

**10%

10%

()

),

(

**

15%

IX O

1-8

1)

1 / / - 1
/ / - 1.

1 ()
) 1
() (1 -
)
() 1

- 1.
- 2.
- 3.
- 4.
- 5.
- 6.

2)

- 2
() -
()
()
()

)
-a.
)
45
45

)
1-131, 30

) ()
30 ()

)
12

3) - 3 (3) 11.
(3 (29/13).
()

115. 1. (3,
)

- : 1,
- - 2,
- - 3,
- (...)
- () - 4,
- () - 5,
- () - 6,
- () - 7,
- 8,
- 9,

3
3
4) - 4

4,
4

5) - 5
5.

6)

6

() - 6

()

()

5% ()

7)

7

7.

).

7

8)

B

8

(1) ,

(4),
B

(.) .

IX

/ /	1
-----	---

--	--

--	--

(, ,)	
---------	--

--	--

/	
---	--

--	--

--	--

--	--

--	--

--	--

--	--

--	--

--	--

(, , , ...)	
--------------	--

()	
-----	--

...),	
-------	--

()	
-----	--

(" "),	
----------	--

(1	
-----	--

)	
---	--

--	--

--	--

--	--

--	--

--	--

--	--

--	--

--	--

--	--

:	
---	--

--	--

1	102703401	LEZISTE, VRATA - VRATILA IK SKL	108.137.225 (IKARBUS) 8.103.08.205 (IKARBUS)	kom	20				
2	102729801	ZAVRTANJ, PROVODNI PRIGUSNI CILINDRA VRATA IK	108.106.816 (IKARBUS) 470-950 (LOLA)	kom	25				
3	102731001	OSOVINICA, VILJUSKE VRATA IK	A-02-KA-08-052	kom	10				
4	102763801	KOTUR, TRCECI VRATA IK	8.103.08.023 (IKARBUS) 108.105.982 (IKARBUS) A-02-KA-08-028	kom	1000				
5	104211401	UVODNIK, KRILA VRATA IK102/103F A531 O345C	R 61.721.01.24 (FAP) A.671.760.00.24 (Mercedes Benz)	kom	600				
6	104217301	STEZAC, DONJE OSOVINICE 2-KRIL.VRATA IK	8.103.08.106 (IKARBUS) 108.106.071 (IKARBUS)	kom	85				
7	104218101	LEZISTE, DONJEG ZGLOBA VRATA IK102, A531	108.106.097 (IKARBUS) 8.103.08.102 (IKARBUS) R 61.720.00.82 (FAP)	kom	5				

8)

IK,FAP

1	104223801	DRZAC, DONJEG ZGLOBA DESNI VRATA IK,FAP	108.106.295 (IKARBUS) R 61.720.00.14 (FAP) 8.103.08.136 (IKARBUS) 8.201.08.720 (IKARBUS)	kom	340				
2	104220301	DRZAC, DONJEG ZGLOBA LEVIH VRATA IK,FAP	108.106.394 (IKARBUS) 8.103.08.051 (IKARBUS) 8.201.08.715 (IKARBUS)	kom	340				
8									

9	104222001	LEZISTE, CAURA LOPTASTA VRATA IK	108.106.352 (IKARBUS) 8.103.08.111 (IKARBUS)	kom	230				
10	105047801	STEZAC, DONJEG ZGLOBA 2-KRIL.VRATA IK	8.103.08.103 (IKARBUS) 108.106.089 (IKARBUS)	kom	215				
11	106586601	EKSCENTAR, OSOVINICA VRATA GORNJA OK22 IK,FAP	108.105.974 (IKARBUS)	kom	25				
12	106588201	VODJICA, VRATA DONJA IK102/111/166	8.103.08.105 (IKARBUS) 108.106.063 (IKARBUS)	kom	15				
13	106589001	EKSCENTAR, OSOVINICA VRATA GORNJA OK24 IK103	8.103.08.022 (IKARBUS)	kom	175				
14	106593901	LEZISTE, STUBA VRATA IK102,111M161,166	108.106.287 (IKARBUS)	kom	10				
15	106594701	SOLJA, DONJE LOPTASTE CAURE VRATA IK102	108.106.345 (IKARBUS)	kom	18				
16	106600501	CETKA, VRATA GORNJA L=1350 IK	108.105.594 (IKARBUS)	kom	50				
17	106602101	LEZISTE, VRATA GORNJE LIVENO IK102	108.173.154 (IKARBUS)	kom	13				
18	106603001	PROFIL, VODECI ROLNICE VRATA-VODJICA	8.103.08.162 (IKARBUS)	kom	80				
19	106606401	LEZISTE, VRATA GORNJE IK103/201/202/203	8.103.08.067 (IKARBUS)	kom	38				

20	106607201	EKSCENTAR, OSOVINICA VRATA DONJA IK, FAP	8.103.08.107 (IKARBUS)	kom	90				
21	106611001	SOLJA, DONJE LOPTASTE CAURE VRATA IK103/201	8.103.08.149 (IKARBUS)	kom	40				
22	106617001	EKSCENTAR, OSOVINICA VRATA GORNJA OK27 IK201E	108.105.974-1 (IKARBUS)	kom	100				
23	106762101	VILJUSKA, VEZNE POLUGE STUBA VRATA IK,FAP	108.135.591 (IKARBUS)	kom	25				
24	106764801	POLUGA, VEZNA CILINDRA VRATA 2-KRILNIH IK SKL	108.135.583 (IKARBUS)	kom	120				
25	107094001	STEZAC, GORNJEG EKSCENTRA VRATA IK102	8.103.08.100 (IKARBUS) 108.167.206-1 (IKARBUS) 8.201.08.080 (IKARBUS)	kom	300				
26	107113001	VODJICA, VRATA GORNJA DESNA IK103/201,FAP	108.173.162 (IKARBUS) 8.103.08.076 (IKARBUS) 8.103.08.099 (IKARBUS)	kom	8				

27:

IK103/202

1	108502601	STUB, OBRтни KRILA VRATA LEVI SKL IK103/202	108.172.842 (IKARBUS) 8.103.08.017 (IKARBUS)	kom	4				
2	108503401	STUB, OBRтни KRILA VRATA DESNI SKL IK103/202	108.172.891 (IKARBUS) 8.103.08.018 (IKARBUS)	kom	4				
27									

28	108766501	MEHANIZAM, VRATA KOMPLET KAROSA	ESK 07486025	kom	1				
29	109619201	VODJICA, CILINDRA VRATA(PLASTIKA) KAROSA	321.841.1134E (KAROSA)	kom	150				
30	110564701	STUB, PREDNJIH VRATA KAROSA	580 110 1257 (KAROSA)	kom	1				
31	111796301	RAME, KRILA VRATA PRVIH DESNO KAROSA	580 110 8979 (KAROSA)	kom	1				
32	111797101	DRZAC, STUBA SREDNJIH I ZADNJIH VRATA KAROSA	580 110 6674 (KAROSA)	kom	1				
33	112353001	PRIKLJUČAK, CILINDRA VRATA KAROSA	580 110 2484 (KAROSA)	kom	5				
34	108990001	LEZAJ, ZA DRZAC VRATA MAN A75 SG313	83.93410.0501 (MAN)	kom	100				
35	109032101	PODUPIRAC, OSOVINE VRATA MAN A75 SG313	83.74440.0549 (MAN)	kom	100				
36	109039901	CETKA, ZAPTIVNA VRATA GORNJA SG313/SL283	83.74969.0501 (MAN)	kom	5				
37	109140901	NOSAC, GORNJI PREDNJI VRETENA VRATA SG313/283	81.74940.0572 (MAN)	kom	1				
38	109740701	VODJICA, VRATA DONJA SG313	83.74940.6517 (MAN)	kom	20				

39	1097415 01	DRZAC, KRILA VRATA SG313	83.97460.0502 (MAN)	kom	12				
40	1136615 01	OSOVINICA, EKSCENTAR SA ROLNICOM VRATA SG313	83.74362.0505 (MAN)	kom	30				
41	1142909 01	POLUGA, VEZNA CILINDRA VRATA SL/SG	81.74963.0002 (MAN)	kom	7				
42	1159771 01	NOSAC, GORNJI STUBA VRATA SG313	81.74940.6305 (MAN)	kom	3				
43	1159780 01	PODLOSKA, STUBA VRATA SG313	83.74961.0505 (MAN)	kom	5				

44:

SL/SG

				()					
1	1116649 01	RAME, KRILA VRATA DONJE LEVO SA ZGLOBOM SG	83.74440.0518 (MAN)	30					
2	1116657 01	RAME, KRILA VRATA DONJE DESNO SA ZGLOBOM SG	83.74440.0517 (MAN)	30					
44									

45:

SL/SG

				()					
1	1146149 01	STUB, OBRtnI KRILA VRATA DESNI SL/SG	83.74402.6509 (MAN)	1					
2	1146157 01	STUB, OBRtnI KRILA VRATA LEVI SL/SG	83.74402.6508 (MAN)	1					
45									

46	112857401	STEZAC, DONJE OSOVINICE VRATA LEVI O345C/E3	A.671.720.01.59 (Mercedes Benz)	kom	10			
47	113551101	STEZAC, DONJE OSOVINICE VRATA DESNI O345C	A.671.720.00.59 (Mercedes Benz)	kom	5			
48	112858201	NOSAC, DONJE ZAPTIVNE GUME VRATA O345C/E3	A.671.723.02.14 (Mercedes Benz)	kom	6			
49	110536101	SARKA, VRATA KABINE VOZACA O345 CONECTO	A.671.710.00.37 (Mercedes Benz)	kom	2			
50	109571401	LEZISTE, VRATA GORNJE SKL O345C	A.671.720.01.27 (Mercedes Benz)	kom	20			
51	110537001	BRAVA, VRATA KABINE VOZACA O345 CONECTO	HXB.373758.0250	kom	5			
52	110430601	EKScentAR, OSOVINICA VRATA GORNJA FAP A537	R 61.721.00.74 (FAP)	kom	20			

53:

IK-112N/218N

				()				
1	1134876 01	VRATA, KRILO LEVO IK- 112N/218N	8.112.08.00.002 (IKARBUS)	1				
2	1134884 01	VRATA, KRILO DESNO IK-112N/218N	8.112.08.00.003 (IKARBUS)	1				
53				-				

54	113485001	EKSCENTAR, OSOVINICA VRATA IK-112N/218N	A-09-KA-08-001	kom	95			
55	113486801	DRZAC, VRATA DONJI IK- 112N/218N	8.112.08.00.019 (IKARBUS)	kom	30			
56	114676901	NOSAC, EKSCENTRA VRATA DONJI IK112/218N	8.112.08.00.086 (IKARBUS)	kom	30			
57	114563001	NOSAC, GORNJI EKSCENTRA VRATA IK112/218N	8.112.08.00.085 (IKARBUS)	kom	35			
58	114678501	NOSAC, ZGLOBA VRATA GORNJI IK112/218N	8.112.08.00.031 (IKARBUS)	kom	35			
59	114677701	VODJICA, VRATA DONJA IK112/218N	8.107.08.00.088 (IKARBUS)	kom	80			
60	116225001	NAVRTKA, M15X1.5 SPONE MEHANIZMA VRATA 218 (2012)	9.211.08.433 (IKARBUS)	kom	25			

61	116226801	KRAJ, SPONE MEHANIZMA VRATA IK218 (2012)	9.211.08.434 (IKARBUS)	kom	23				
62	116228401	VENTIL, 24V VRATA ELEKTROMAGNETNI IK218 (2012)	9.211.08.379 (IKARBUS)	kom	5				
63	116229201	POLUGA, ?14 CILINDRA MEH.VRATA IK218 (2012)	9.211.08.383 (IKARBUS)	kom	10				
64	116232201	VENTIL, RUCNI SIGURN.PRVIH VRATA IK218 (2012)	9.211.08.377 (IKARBUS)	kom	3				
65	116233001	SET, PRIKLJUCNI VENTILA PRVIH VRATA IK218 (2012)	9.211.08.489 (IKARBUS)	set	3				
66	116238101	NOSAC, GORNJI KRILA VRATA KPL IK218 (2012)	9.211.08.415 (IKARBUS)	kom	5				

67:

IK-218 (2012)

				()					
1	116230601	VEZA, GORNJA DESNOG NOSACA MEH.VRATA IK218 (2012)	9.211.08.385 (IKARBUS)		10				
2	116231401	VEZA, GORNJA LEVOG NOSACA MEH.VRATA IK218 (2012)	9.211.08.386 (IKARBUS)		10				
67									

	2 9/18
--	-----------

68:

IK-218 (2012)

				()					
1	116236501	VRATA, KRILO DESNO PREDNJA IK218 (2012)	9.211.08.519 (IKARBUS)	1					
2	116237301	VRATA, KRILO LEVO PREDNJA IK218 (2012)	9.211.08.491 (IKARBUS)	1					
68									

69:

IK-218 (2012)

				()					
1	1162390 01	POKLOPAC, 568mm DESNOG KRILA VRATA IK218 (2012)	9.211.08.495 (IKARBUS)	5					
2	1162403 01	POKLOPAC, 568mm LEVOG KRILA VRATA IK218 (2012)	9.211.08.496 (IKARBUS)	5					
69									

70:

IK-218 (2012)

				()				
1	116793601	RAME, KRILA VRATA GORNJE LEVO IK 218 (2012)	9.211.08.435 (IKARBUS)	3				
2	116794401	RAME, KRILA VRATA GORNJE DESNO IK 218 (2012)	9.211.08.442 (IKARBUS)	3				
70								

71	116241101	RUKOHVAT, 782mm KRILA VRATA IK218 (2012)	9.211.08.502 (IKARBUS)	kom	5			
72	117047301	VRATA, II/III/IV KPL IK218 (2012)	9.211.08.215 (IKARBUS)	kom	1			
73	117048101	BRAVA, VRATA KABINE VOZACA IK218 (2012)	9.153.13.163 (IKARBUS)	kom	2			

74:

IK-218 (2012)

1	117060001	POLUGA, ZA OTV.PRVOG KRILA VRATA IK218 2012	9.211.08.486 (IKARBUS)	kom	5			
2	117061901	POLUGA, ZA OTV.DRUGOG KRILA VRATA IK218	9.211.08.487 (IKARBUS)	kom	5			
74								

75	117049001	RUKOHVAT, VRATA KABINE VOZACA IK218 (2012)	9.153.13.125 (IKARBUS)	kom	1				
76	117050301	SARKA, VRATA KABINE VOZACA IK218 (2012)	9.204.18.035 (IKARBUS)	kom	8				
77	117055401	MEHANIZAM, I/II/III/IV VRATA 1370 KPL IK218 (2012)	9.211.08.507 (IKARBUS)	kom	1				
78	117056201	RAM, AL I/II/III/IV VRATA 2100mm IK218/218M	9.211.08.483 (IKARBUS)	kom	1				
79	117057001	GUMA, ZA AL RAM 2100mm VRATA IK218/218M	9.211.08.484 (IKARBUS)	kom	4				
80	117067801	CEV, ?34x3x2055 POLUGE VRATA IK218/218M	9.211.08.517 (IKARBUS)	kom	8				
81	117068601	UMETAK, POLUGE VRATA IK218/218M	9.211.08.431 (IKARBUS)	kom	8				
82	117069401	OSOVINICA, NAZUBLJ.POLUGE VRATA IK218/218M	9.211.08.437 (IKARBUS)	kom	8				
83	117071601	RAME, VRATA DONJE IK218 2012	9.211.08.432 (IKARBUS)	kom	10				
84	117072401	RAM, MEHANIZMA PRVIH VRATA IK218/218M	9.211.08.515 (IKARBUS)	kom	2				
85	117077501	VILJUSKA, VRATA SA REVERSNIM PREKID.IK218	9.211.08.384 (IKARBUS)	kom	8				

86	117085601	POKLOPAC, BRAVE VRATA PVC DUGI CRNI IK218	9.211.08.497 (IKARBUS)	kom	5				
87	117086401	BRAVICA, VRATA BEZ DUGMETA IK218 2012	9.211.08.417 (IKARBUS)	kom	5				
88	117093701	OSNOVA, 1 VRATA KPL (ZEL.STAKLA) IK218 2012	9.211.08.518 (IKARBUS)	kom	1				
89	117094501	MEHANIZAM, PRVIH VRATA 1370 KPL IK218 2012	9.211.08.482 (IKARBUS)	kom	1				
90	117096101	PRIKLJUČAK, VAZD.EL.VENTIL VRATA IK218 2012	9.211.08.511 (IKARBUS)	kom	20				
91	117098801	VILJUSKA, VRATA SA PREKIDACEM IK218 2012	9.211.08.387 (IKARBUS)	kom	8				
92	117081301	PLOCA, 2X234X582 AL UNUTR.VRATA IK218 2012	9.211.08.494 (IKARBUS)	kom	4				
93	117083001	JEZICAK, BRAVICE VRATA KPL IK218 2012	9.211.08.409 (IKARBUS)	kom	10				
94	117084801	BRAVA, VRATA PLASTICNA IK218/218M	9.211.08.404 (IKARBUS)	kom	10				
95	117080501	PLOCA, 2X185X582 AL SPOLJ.VRATA IK218/218M	9.211.08.493 (IKARBUS)	kom	4				

96	117087201	OPRUGA, VRATA IK218/218M	9.211.08.408 (IKARBUS)	kom	10				
97	117088001	OPRUGA, VRATA POVRANA IK218/218M	9.211.08.410 (IKARBUS)	kom	10				
98	117089901	POKLOPAC, VRATILA VRATA 578mm IK218/218M	9.211.08.499 (IKARBUS)	kom	10				

99:

IK-218

1	117121601	POLUGA, ZA OTV.PRVOG KRILA VRATA IK218M	9.211.08.532 (IKARBUS)	()	1				
2	117122401	POLUGA, ZA OTV.DRUGOG KRILA VRATA IK218M	9.211.08.533 (IKARBUS)	()	1				
99									

100:

IK-218

1	1171305 01	RAME, VRATA GORNJE KOLENASTO KPL IK218M	9.211.08.554 (IKARBUS)	()	1				
2	1171313 01	RAME, VRATA DONJE KOLENASTO KPL IK218M	9.211.08.550 (IKARBUS)	()	1				
100									

101:

IK-218

1	117160701	USMERIVAC, 568mm PR.KRILA VRATA KPL IK218M	9.211.08.541 (IKARBUS)	kom	20				
2	117161501	USMERIVAC, 568mm ZAD.KRILA VRATAKPL IK218M	9.211.08.542 (IKARBUS)	kom	20				
101									

102	1171283 01	VILJUSKA, KLIPA CIL.VRATA OBRN.KPL IK218M	9.211.08.545 (IKARBUS)	kom	1				
103	1171291 01	VILJUSKA, KLIPA CIL.VRATA IK218M	9.211.08.546 (IKARBUS)	kom	1				
104	1171321 01	NOSAC, ZAPTIVNOG PRST.VRATA 34 IK218M	9.211.08.552 (IKARBUS)	kom	2				
105	1171631 01	RAME, VRATA GORNJE KOLENASTO KPL IK218M	9.211.08.549 (IKARBUS)	kom	1				

106	204033601	VIJAK, ZA STELOV.CILINDRA VRATA ZIU, TROLZA	UZORAK		kom	7				
107	204197901	KLIN, 6x6x50 OSOVINE VRATA BKM333,321,32100S	ATB-02-KA-08-024		kom	33				
108	304403301	POLUGA, MEHANIZMA VRATA KT4	T01KA-08-000/15		kom	39				
109	304407601	KONZOLA, POLUGE MEHANIZMA VRATA - GOSA KT4	T-01-KA-08- 000/17		kom	16				
110	304413001	POLUGA, MEHANIZMA VRATA-OSMICA KT4	T-01-NN-37-017		kom	78				
111	304414901	CAURA, VRETENA VRATA KT4	T-16-KA-08-023		kom	228				
112	304421101	USKA, POLUGE MEHANIZMA VRATA KT4	T-01-KA-08-005		kom	234				
113	304426201	UZENGIJA, VRATA KT4 YUBM	T-01-KA-08-098		kom	26				
114	304427001	OSOVINA, VRATA DESNA KT4 YUBM	T-01-KA-08-000/26		kom	20				
115	304428901	OSOVINA, VRATA LEVA KT4 YUBM	T-01-KA-08-000/27		kom	20				
116	304451301	KLIN, A-4X4X25 OSOVINE REDUKTORA VRATA KT4		SRPS M.C2.060	kom	65				

117	304463701	KLIN, A-3X12X3 REDUKTORA VRATA KT4		SRPS M.C2.060	kom	39				
118	304470001	PRSTEN, Ø30/20X0.48 KLIZNI REDUKTORA VRATA KT	T-01-KA-08-024		kom	39				
119	304471801	PRSTEN, Ø34/17.5X0.48 KLIZNI REDUKTORA VRATA	T-01-KA-08-067		kom	39				
120	304473401	LEZAJ, KLIZNI POKLOPCA REDUKTORA VRATA KT4	T-01-KA-08-079		kom	120				
121	304475001	PODMETAC, SPOJKE REDUKTORA VRATA GUMENI KT4	T-01-KA-08-011		kom	78				
122	304479301	CIVIJA, Ø 6X16 REDUKTORA VRATA KT4	T-01-NN-37-019		kom	39				
123	304485801	PODLOSKA, 1mm REDUKTORA VRATA KT4	T-01-KA-08-056		kom	20				
124	304486601	KUCISTE, REDUKTORA MEHANIZMA VRATA PRIKOL. B4	T-17-KA-08-017		kom	4				
125	304493901	KLIN, 3X3X20MM OBLIK A REDUKT.VRATA KT4-YUBM		SRPS M.C2.060	kom	33				
126	304495501	PODMETAC, POLUGE RED.VRATA NA VEL.ZUPC.KT4YUM	T-01-KA-08-086		kom	33				
127	304496301	SAJLA, REDUKTORA VRATA 820mm KT4-YUBM	T01KA-08-000/24		kom	13				

128	310320001	CEV, Ø3/2 BAKARNA ZA PRESOSTAT VRATA DUWAG			kg	1				
129	310325001	VRATILO, ZUPCASTO VRATA MOT.KOLA LEVO DUWAG	UZORAK		kom	8				
130	310415001	ZGLOB, VRATA DUWAG	T-17-KA-08- 000/8		kom	20				
131	310416801	ZGLOB, VRATA RADIJALNI DUWAG DUZI		FAD 6247.20.0 0	kom	20				

_____:	_____
--------	-------

_____ (_____):	_____
------------------	-------

_____ (_____):	_____
------------------	-------

	2 18/18
--	------------

<hr/> (<hr/>):	<hr/>
---------------------	-------

<hr/> :	
---------	--

2.

1.
2.
3.
4.
5.
6.
7.

	4
--	---

():

		() ⁻	() ⁻
(-):			
(-):			

:

		() ⁻	() ⁻
(-):			
(-):			

: 88.

	5
--	---

B

82. 1. 2.

-	6
---	---

1, 2 6

:	
:	
:	
:	

-

:" , 29 (:)

() 5% (

5% - " ,

" ' " , 29,

-

-

-

-

	7
--	---

-

-

-

()

()

	8
--	---

B

1. _____, (_____),
 _____ (_____ / _____), (_____)
 _____ (_____)

..... (_____)
 (_____)
 (_____)

2. _____ " _____",
 _____ 29, _____ (_____ : _____)
 _____)
 _____ : _____ : _____ (_____ : _____),
 _____ -176/15 22.07.2015.
 _____ / _____ .2015.

1.

_____ (_____ : _____),
 _____ / _____ .2015.
 _____ -176/15
 22.07.2015.

2.

_____ (_____),

4. _____ 15 %

3.

_____ : _____
 _____ (_____)

(... ())

a

E 3 54 :

E 107, 108, 109-115, 118-124, 126, 127 130 :

55, 61, 64-105 :

106 129 :

4.

/ _..2015.

1	102703401	LEZISTE, VRATA - VRATILA IK SKL	108.137.225 (IKARBUS) 8.103.08.205 (IKARBUS)	kom	20				
2	102729801	ZAVRTANJ, PROVODNI PRIGUSNI CILINDRA VRATA IK	108.106.816 (IKARBUS) 470-950 (LOLA)	kom	25				
3	102731001	OSOVINICA, VILJUSKE VRATA IK	A-02-KA-08-052	kom	10				
4	102763801	KOTUR, TRCECI VRATA IK	8.103.08.023 (IKARBUS) 108.105.982 (IKARBUS) A-02-KA-08-028	kom	1000				
5	104211401	UVODNIK, KRILA VRATA IK102/103F A531 O345C	R 61.721.01.24 (FAP) A.671.760.00.24 (Mercedes Benz)	kom	600				
6	104217301	STEZAC, DONJE OSOVINICE 2-KRIL.VRATA IK	8.103.08.106 (IKARBUS) 108.106.071 (IKARBUS)	kom	85				
7	104218101	LEZISTE, DONJEG ZGLOBA VRATA IK102, A531	108.106.097 (IKARBUS) 8.103.08.102 (IKARBUS) R 61.720.00.82 (FAP)	kom	5				

8)

IK,FAP

1	104223801	DRZAC, DONJEG ZGLOBA DESNI VRATA IK,FAP	108.106.295 (IKARBUS) R 61.720.00.14 (FAP) 8.103.08.136 (IKARBUS) 8.201.08.720 (IKARBUS)	kom	340				
2	104220301	DRZAC, DONJEG ZGLOBA LEVIH VRATA IK,FAP	108.106.394 (IKARBUS) 8.103.08.051 (IKARBUS) 8.201.08.715 (IKARBUS)	kom	340				
8									

9	104222001	LEZISTE, CAURA LOPTASTA VRATA IK	108.106.352 (IKARBUS) 8.103.08.111 (IKARBUS)	kom	230				
10	105047801	STEZAC, DONJEG ZGLOBA 2-KRIL.VRATA IK	8.103.08.103 (IKARBUS) 108.106.089 (IKARBUS)	kom	215				
11	106586601	EKSCENTAR, OSOVINICA VRATA GORNJA OK22 IK,FAP	108.105.974 (IKARBUS)	kom	25				
12	106588201	VODJICA, VRATA DONJA IK102/111/166	8.103.08.105 (IKARBUS) 108.106.063 (IKARBUS)	kom	15				
13	106589001	EKSCENTAR, OSOVINICA VRATA GORNJA OK24 IK103	8.103.08.022 (IKARBUS)	kom	175				
14	106593901	LEZISTE, STUBA VRATA IK102,111M161,166	108.106.287 (IKARBUS)	kom	10				
15	106594701	SOLJA, DONJE LOPTASTE CAURE VRATA IK102	108.106.345 (IKARBUS)	kom	18				
16	106600501	CETKA, VRATA GORNJA L=1350 IK	108.105.594 (IKARBUS)	kom	50				
17	106602101	LEZISTE, VRATA GORNJE LIVENO IK102	108.173.154 (IKARBUS)	kom	13				
18	106603001	PROFIL, VODECI ROLNICE VRATA-VODJICA	8.103.08.162 (IKARBUS)	kom	80				
19	106606401	LEZISTE, VRATA GORNJE IK103/201/202/203	8.103.08.067 (IKARBUS)	kom	38				

20	106607201	EKSCENTAR, OSOVINICA VRATA DONJA IK, FAP	8.103.08.107 (IKARBUS)	kom	90				
21	106611001	SOLJA, DONJE LOPTASTE CAURE VRATA IK103/201	8.103.08.149 (IKARBUS)	kom	40				
22	106617001	EKSCENTAR, OSOVINICA VRATA GORNJA OK27 IK201E	108.105.974-1 (IKARBUS)	kom	100				
23	106762101	VILJUSKA, VEZNE POLUGE STUBA VRATA IK,FAP	108.135.591 (IKARBUS)	kom	25				
24	106764801	POLUGA, VEZNA CILINDRA VRATA 2-KRILNIH IK SKL	108.135.583 (IKARBUS)	kom	120				
25	107094001	STEZAC, GORNJEG EKSCENTRA VRATA IK102	8.103.08.100 (IKARBUS) 108.167.206-1 (IKARBUS) 8.201.08.080 (IKARBUS)	kom	300				
26	107113001	VODJICA, VRATA GORNJA DESNA IK103/201,FAP	108.173.162 (IKARBUS) 8.103.08.076 (IKARBUS) 8.103.08.099 (IKARBUS)	kom	8				

27:

IK103/202

1	108502601	STUB, OBRTNI KRILA VRATA LEVI SKL IK103/202	108.172.842 (IKARBUS) 8.103.08.017 (IKARBUS)	kom	4				
2	108503401	STUB, OBRTNI KRILA VRATA DESNI SKL IK103/202	108.172.891 (IKARBUS) 8.103.08.018 (IKARBUS)	kom	4				
27									

28	108766501	MEHANIZAM, VRATA KOMPLET KAROSA	ESK 07486025	kom	1				
29	109619201	VODJICA, CILINDRA VRATA(PLASTIKA) KAROSA	321.841.1134E (KAROSA)	kom	150				

30	110564701	STUB, PREDNIH VRATA KAROSA	580 110 1257 (KAROSA)	kom	1				
31	111796301	RAME, KRILA VRATA PRVIH DESNO KAROSA	580 110 8979 (KAROSA)	kom	1				
32	111797101	DRZAC, STUBA SREDNIH I ZADNIH VRATA KAROSA	580 110 6674 (KAROSA)	kom	1				
33	112353001	PRIKLJUCAK, CILINDRA VRATA KAROSA	580 110 2484 (KAROSA)	kom	5				
34	108990001	LEZAJ, ZA DRZAC VRATA MAN A75 SG313	83.93410.0501 (MAN)	kom	100				
35	109032101	PODUPIRAC, OSOVINE VRATA MAN A75 SG313	83.74440.0549 (MAN)	kom	100				
36	109039901	CETKA, ZAPTIVNA VRATA GORNJA SG313/SL283	83.74969.0501 (MAN)	kom	5				
37	109140901	NOSAC, GORNJI PREDNJI VRETENA VRATA SG313/283	81.74940.0572 (MAN)	kom	1				
38	109740701	VODJICA, VRATA DONJA SG313	83.74940.6517 (MAN)	kom	20				
39	109741501	DRZAC, KRILA VRATA SG313	83.97460.0502 (MAN)	kom	12				
40	113661501	OSOVINICA, EKSCENTAR SA ROLNICOM VRATA SG313	83.74362.0505 (MAN)	kom	30				
41	114290901	POLUGA, VEZNA CILINDRA VRATA SL/SG	81.74963.0002 (MAN)	kom	7				
42	115977101	NOSAC, GORNJI STUBA VRATA SG313	81.74940.6305 (MAN)	kom	3				
43	115978001	PODLOSKA, STUBA VRATA SG313	83.74961.0505 (MAN)	kom	5				

44:

SL/SG

				()					
1	111664901	RAME, KRILA VRATA DONJE LEVO SA ZGLOBOM SG	83.74440.0518 (MAN)	30					
2	111665701	RAME, KRILA VRATA DONJE DESNO SA ZGLOBOM SG	83.74440.0517 (MAN)	30					
44								-	

45:

SL/SG

				()					
1	114614901	STUB, OBRTNI KRILA VRATA DESNI SL/SG	83.74402.6509 (MAN)	1					
2	114615701	STUB, OBRTNI KRILA VRATA LEVI SL/SG	83.74402.6508 (MAN)	1					
45								-	

46	112857401	STEZAC, DONJE OSOVINICE VRATA LEVI O345C/E3	A.671.720.01.59 (Mercedes Benz)	kom	10			
47	113551101	STEZAC, DONJE OSOVINICE VRATA DESNI O345C	A.671.720.00.59 (Mercedes Benz)	kom	5			
48	112858201	NOSAC, DONJE ZAPTIVNE GUME VRATA O345C/E3	A.671.723.02.14 (Mercedes Benz)	kom	6			
49	110536101	SARKA, VRATA KABINE VOZACA O345 CONECTO	A.671.710.00.37 (Mercedes Benz)	kom	2			
50	109571401	LEZISTE, VRATA GORNJE SKL O345C	A.671.720.01.27 (Mercedes Benz)	kom	20			
51	110537001	BRAVA, VRATA KABINE VOZACA O345 CONECTO	HXB.373758.0250	kom	5			
52	110430601	EKSCENTAR, OSOVINICA VRATA GORNJA FAP A537	R 61.721.00.74 (FAP)	kom	20			

53:

IK-112N/218N

				()				
1	113487601	VRATA, KRILO LEVO IK-112N/218N	8.112.08.00.002 (IKARBUS)	1				
2	113488401	VRATA, KRILO DESNO IK-112N/218N	8.112.08.00.003 (IKARBUS)	1				
53 -								

54	113485001	EKSCENTAR, OSOVINICA VRATA IK-112N/218N	A-09-KA-08-001	kom	95			
55	113486801	DRZAC, VRATA DONJI IK-112N/218N	8.112.08.00.019 (IKARBUS)	kom	30			
56	114676901	NOSAC, EKSCENTRA VRATA DONJI IK112/218N	8.112.08.00.086 (IKARBUS)	kom	30			
57	114563001	NOSAC, GORNJI EKSCENTRA VRATA IK112/218N	8.112.08.00.085 (IKARBUS)	kom	35			
58	114678501	NOSAC, ZGLOBA VRATA GORNJI IK112/218N	8.112.08.00.031 (IKARBUS)	kom	35			
59	114677701	VODJICA, VRATA DONJA IK112/218N	8.107.08.00.088 (IKARBUS)	kom	80			
60	116225001	NAVRTKA, M15X1.5 SPONE MEHANIZMA VRATA 218 (2012)	9.211.08.433 (IKARBUS)	kom	25			
61	116226801	KRAJ, SPONE MEHANIZMA VRATA IK218 (2012)	9.211.08.434 (IKARBUS)	kom	23			
62	116228401	VENTIL, 24V VRATA ELEKTROMAGNETNI IK218 (2012)	9.211.08.379 (IKARBUS)	kom	5			
63	116229201	POLUGA, ?14 CILINDRA MEH.VRATA IK218 (2012)	9.211.08.383 (IKARBUS)	kom	10			
64	116232201	VENTIL, RUCNI SIGURN.PRVIH VRATA IK218 (2012)	9.211.08.377 (IKARBUS)	kom	3			
65	116233001	SET, PRIKLJUCNI VENTILA PRVIH VRATA IK218 (2012)	9.211.08.489 (IKARBUS)	set	3			
66	116238101	NOSAC, GORNJI KRILA VRATA KPL IK218 (2012)	9.211.08.415 (IKARBUS)	kom	5			

67:

IK-218 (2012)

				()					
1	116230601	VEZA, GORNJA DESNOG NOSACA MEH.VRATA IK218 (2012)	9.211.08.385 (IKARBUS)	10					
2	116231401	VEZA, GORNJA LEVOG NOSACA MEH.VRATA IK218 (2012)	9.211.08.386 (IKARBUS)	10					
67								-	

68:

IK-218 (2012)

				()					
1	116236501	VRATA, KRILO DESNO PREDNJA IK218 (2012)	9.211.08.519 (IKARBUS)	1					
2	116237301	VRATA, KRILO LEVO PREDNJA IK218 (2012)	9.211.08.491 (IKARBUS)	1					
68								-	

69:

IK-218 (2012)

				()					
1	116239001	POKLOPAC, 568mm DESNOG KRILA VRATA IK218 (2012)	9.211.08.495 (IKARBUS)	5					
2	116240301	POKLOPAC, 568mm LEVOG KRILA VRATA IK218 (2012)	9.211.08.496 (IKARBUS)	5					
69								-	

70:

IK-218 (2012)

				()					
1	116793601	RAME, KRILA VRATA GORNJE LEVO IK 218 (2012)	9.211.08.435 (IKARBUS)	3					
2	116794401	RAME, KRILA VRATA GORNJE DESNO IK 218 (2012)	9.211.08.442 (IKARBUS)	3					
70								-	

71	116241101	RUKOHVAT, 782mm KRILA VRATA IK218 (2012)	9.211.08.502 (IKARBUS)	kom	5				
72	117047301	VRATA, I/II/III/IV KPL IK218 (2012)	9.211.08.215 (IKARBUS)	kom	1				
73	117048101	BRAVA, VRATA KABINE VOZACA IK218 (2012)	9.153.13.163 (IKARBUS)	kom	2				

74:

IK-218 (2012)

1	117060001	POLUGA, ZA OTV.PRVOG KRILA VRATA IK218 2012	9.211.08.486 (IKARBUS)	kom	5				
2	117061901	POLUGA, ZA OTV.DRUGOG KRILA VRATA IK218	9.211.08.487 (IKARBUS)	kom	5				
74									

75	117049001	RUKOHVAT, VRATA KABINE VOZACA IK218 (2012)	9.153.13.125 (IKARBUS)	kom	1				
76	117050301	SARKA, VRATA KABINE VOZACA IK218 (2012)	9.204.18.035 (IKARBUS)	kom	8				
77	117055401	MEHANIZAM, I/II/III/IV VRATA 1370 KPL IK218 (2012)	9.211.08.507 (IKARBUS)	kom	1				
78	117056201	RAM, AL I/II/III/IV VRATA 2100mm IK218/218M	9.211.08.483 (IKARBUS)	kom	1				
79	117057001	GUMA, ZA AL RAM 2100mm VRATA IK218/218M	9.211.08.484 (IKARBUS)	kom	4				
80	117067801	CEV, ?34x3x2055 POLUGE VRATA IK218/218M	9.211.08.517 (IKARBUS)	kom	8				
81	117068601	UMETAK, POLUGE VRATA IK218/218M	9.211.08.431 (IKARBUS)	kom	8				

82	117069401	OSOVINICA, NAZUBLJ.POLUGE VRATA IK218/218M	9.211.08.437 (IKARBUS)	kom	8				
83	117071601	RAME, VRATA DONJE IK218 2012	9.211.08.432 (IKARBUS)	kom	10				
84	117072401	RAM, MEHANIZMA PRVIH VRATA IK218/218M	9.211.08.515 (IKARBUS)	kom	2				
85	117077501	VILJUSKA, VRATA SA REVERSNIM PREKID.IK218	9.211.08.384 (IKARBUS)	kom	8				
86	117085601	POKLOPAC, BRAVE VRATA PVC DUGI CRNI IK218	9.211.08.497 (IKARBUS)	kom	5				
87	117086401	BRAVICA, VRATA BEZ DUGMETA IK218 2012	9.211.08.417 (IKARBUS)	kom	5				
88	117093701	OSNOVA, I VRATA KPL (ZEL.STAKLA) IK218 2012	9.211.08.518 (IKARBUS)	kom	1				
89	117094501	MEHANIZAM, PRVIH VRATA 1370 KPL IK218 2012	9.211.08.482 (IKARBUS)	kom	1				
90	117096101	PRIKLJUČAK, VAZD.EL.VENTIL VRATA IK218 2012	9.211.08.511 (IKARBUS)	kom	20				
91	117098801	VILJUSKA, VRATA SA PREKIDACEM IK218 2012	9.211.08.387 (IKARBUS)	kom	8				
92	117081301	PLOCA, 2X234X582 AL UNUTR.VRATA IK218 2012	9.211.08.494 (IKARBUS)	kom	4				
93	117083001	JEZICAK, BRAVICE VRATA KPL IK218 2012	9.211.08.409 (IKARBUS)	kom	10				
94	117084801	BRAVA, VRATA PLASTICNA IK218/218M	9.211.08.404 (IKARBUS)	kom	10				
95	117080501	PLOCA, 2X185X582 AL SPO LJ.VRATA IK218/218M	9.211.08.493 (IKARBUS)	kom	4				
96	117087201	OPRUGA, VRATA IK218/218M	9.211.08.408 (IKARBUS)	kom	10				
97	117088001	OPRUGA, VRATA POVRANA IK218/218M	9.211.08.410 (IKARBUS)	kom	10				

98	117089901	POKLOPAC, VRATILA VRATA 578mm IK218/218M	9.211.08.499 (IKARBUS)	kom	10				
----	-----------	---	---------------------------	-----	----	--	--	--	--

99:

IK-218

				()					
1	117121601	POLUGA, ZA OTV.PRVOG KRILA VRATA IK218M	9.211.08.532 (IKARBUS)	1					
2	117122401	POLUGA, ZA OTV.DRUGOG KRILA VRATA IK218M	9.211.08.533 (IKARBUS)	1					
99 -									

100:

IK-218

				()					
1	117130501	RAME, VRATA GORNJE KOLENASTO KPL IK218M	9.211.08.554 (IKARBUS)	1					
2	117131301	RAME, VRATA DONJE KOLENASTO KPL IK218M	9.211.08.550 (IKARBUS)	1					
100 -									

101:

IK-218

1	117160701	USMERIVAC, 568mm PR.KRILA VRATA KPL IK218M	9.211.08.541 (IKARBUS)	kom	20				
2	117161501	USMERIVAC, 568mm ZAD.KRILA VRATAKPL IK218M	9.211.08.542 (IKARBUS)	kom	20				
101 -									

102	1171283 01	VILJUSKA, KLIPA CIL.VRATA OBRN.KPL IK218M	9.211.08.545 (IKARBUS)	kom	1				
103	1171291 01	VILJUSKA, KLIPA CIL.VRATA IK218M	9.211.08.546 (IKARBUS)	kom	1				

104	117132101	NOSAC, ZAPTIVNOG PRST.VRATA 34 IK218M	9.211.08.552 (IKARBUS)	kom	2				
105	117163101	RAME, VRATA GORNJE KOLENASTO KPL IK218M	9.211.08.549 (IKARBUS)	kom	1				

106	204033601	VIJAK, ZA STELOV.CILINDRA VRATA ZIU, TROLZA	UZORAK	kom	7				
107	204197901	KLIN, 6x6x50 OSOVINE VRATA BKM333,321,32100S	ATB-02-KA-08-024	kom	33				
108	304403301	POLUGA, MEHANIZMA VRATA KT4	T01KA-08-000/15	kom	39				
109	304407601	KONZOLA, POLUGE MEHANIZMA VRATA - GOSA KT4	T-01-KA-08-000/17	kom	16				
110	304413001	POLUGA, MEHANIZMA VRATA-OSMICA KT4	T-01-NN-37-017	kom	78				
111	304414901	CAURA, VRETENA VRATA KT4	T-16-KA-08-023	kom	228				
112	304421101	USKA, POLUGE MEHANIZMA VRATA KT4	T-01-KA-08-005	kom	234				
113	304426201	UZENGIJA, VRATA KT4 YUBM	T-01-KA-08-098	kom	26				
114	304427001	OSOVINA, VRATA DESNA KT4 YUBM	T-01-KA-08-000/26	kom	20				
115	304428901	OSOVINA, VRATA LEVA KT4 YUBM	T-01-KA-08-000/27	kom	20				
116	304451301	KLIN, A-4X4X25 OSOVINE REDUKTORA VRATA KT4		SRPS M.C2.060 kom	65				
117	304463701	KLIN, A-3X12X3 REDUKTORA VRATA KT4		SRPS M.C2.060 kom	39				

118	304470001	PRSTEN, Ø30/20X0.48 KLIZNI REDUKTORA VRATA KT	T-01-KA-08-024		kom	39				
119	304471801	PRSTEN, Ø34/17.5X0.48 KLIZNI REDUKTORA VRATA	T-01-KA-08-067		kom	39				
120	304473401	LEZAJ, KLIZNI POKLOPCA REDUKTORA VRATA KT4	T-01-KA-08-079		kom	120				
121	304475001	PODMETAC, SPOJKE REDUKTORA VRATA GUMENI KT4	T-01-KA-08-011		kom	78				
122	304479301	CIVIJA, Ø 6X16 REDUKTORA VRATA KT4	T-01-NN-37-019		kom	39				
123	304485801	PODLOSKA, 1mm REDUKTORA VRATA KT4	T-01-KA-08-056		kom	20				
124	304486601	KUCISTE, REDUKTORA MEHANIZMA VRATA PRIKOL. B4	T-17-KA-08-017		kom	4				
125	304493901	KLIN, 3X3X20MM OBLIK A REDUKT.VRATA KT4-YUBM		SRPS M.C2.060	kom	33				
126	304495501	PODMETAC, POLUGE RED.VRATA NA VEL.ZUPC.KT4YUM	T-01-KA-08-086		kom	33				
127	304496301	SAJLA, REDUKTORA VRATA 820mm KT4-YUBM	T01KA-08-000/24		kom	13				
128	310320001	CEV, Ø3/2 BAKARNA ZA PRESOSTAT VRATA DUWAG			kg	1				
129	310325001	VRATILO, ZUPCASTO VRATA MOT.KOLA LEVO DUWAG	UZORAK		kom	8				
130	310415001	ZGLOB, VRATA DUWAG	T-17-KA-08-000/8		kom	20				
131	310416801	ZGLOB, VRATA RADIJALNI DUWAG DUZI		FAD 6247.20.0 0	kom	20				

(: _____), (: _____)
e

5.

3

5%

$$- \left(\frac{-}{x} \right)$$

(
).

-
/
=

10

6.

1 ()

()

1.

()

4.

10%

A

3

1.

10%

10

/
5.

6.

()

()

),

7.

8.

1 %

2.

4

5%

K

9.

5

20

1-105)

15

(

106-131)

(

10.

x

11.

(

),

12.

29.

(

)

10

13.

6.

1-107, 109-128,130 131

1-107, 109-128,130 131 .

108 129 ,

2015.

14.

15.

16.

K

-176/15

:

-

17.

5 ()

7 ()

2 (),

:

XI

(. 104/46, . 16/65, 54/70 57/89, .
 .46/96), (" . 3/2002), (. 29/02 30/02) '
 .34/02, ' 43/04) (.

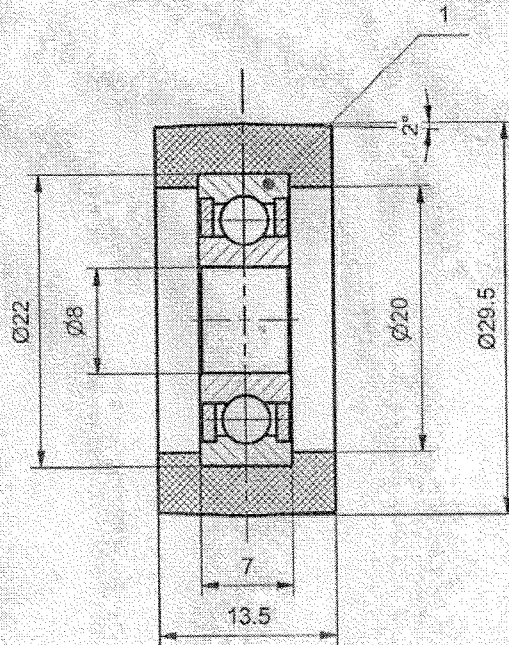
: _____
 : _____
 : _____
 : _____
 : _____

: JK " "
 : . 29,
 : 07022662
 : 100049398
 : 105-500122-59

0

:

Crtež je urađan prema dostavljenom uzorku.



***Materijal:**

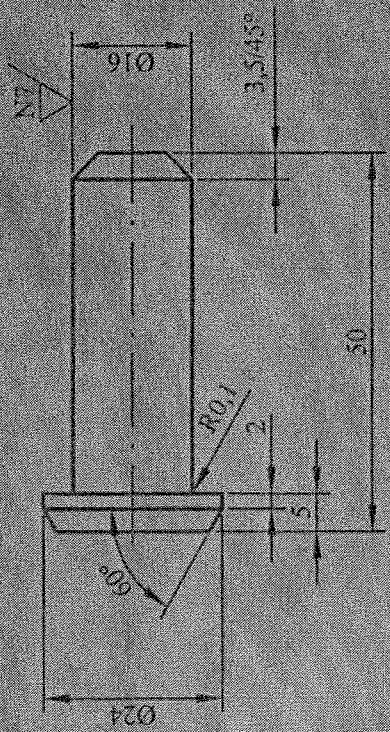
- Materijal za livenje Poliamid PA6

GSP 1 027 638 01

1	Kotrljajni ležaj	608Z			1	
Poz.	Naziv dela	Broj crteža / standard	Materijal	Dimenzije	Kom.	Masa (kg)
08	028	NAZIV DETALJA - SKLOPA	* PA 6 Materijal	Odlivak Dimenzije	Kom.	Masa (kg)
Montaž	Detalj	A-02-KA		GSP "BEOGRAD"		
Veza sa	Kotur trčeci vrata IK	Snimio-konst.	30.04.2015	Dalibor Radovanac maš.ing		
R 2:1		Crtao	30.04.2015	Dalibor Radovanac maš.ing		
		Pregledao	30.04.2015	A.Matović dipl.maš.ing		
		Overava	30.04.2015	A.Matović dipl.maš.ing		

1 do 6	6 do 30	30 do 120	120 do 315	315 do 1000	1000 do 2000	2000 do 4000	4000 do 6000	6000 do
± 0,05	± 0,15	± 0,2	± 0,3	± 0,5	± 1,2	± 2	± 3	

Ako nije označen step, u tačnosti se sve stavke mere ostvareno obradom.
 Maksimalna tolerancija pri obradi završenih stepenih vreteni (DIN 6147)



N8 / N7

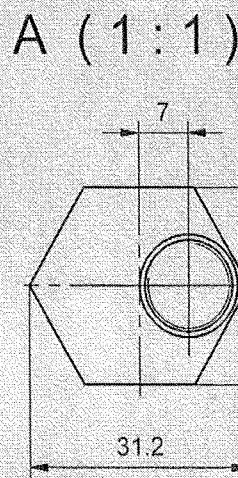
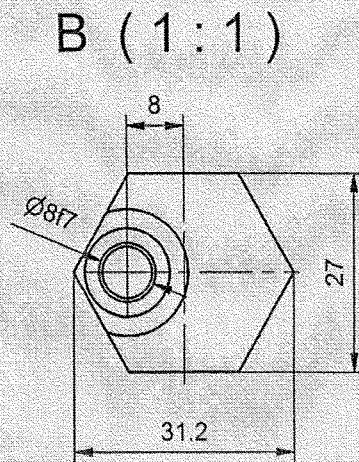
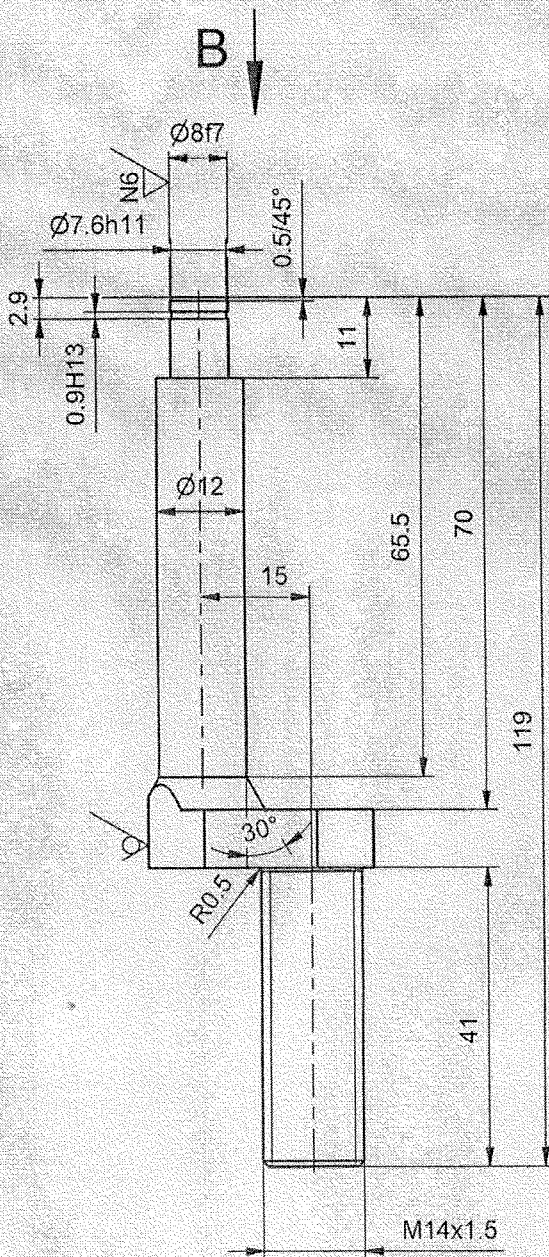
GSP: 1027310
 K.B. 108.137.308
 K.B. 202.40106.02

NAPOMENA:
 - Crtič je urađen prema donetom uzorku

08	052	NAZIV DETALJA-SKLOPA		Standard	Materijal	C:0645	Dimenzije	Ø30 x 55	Kom.	Težina u kg	
		VRATA									A-02-KA
R	1:1	OSOVINICA		Suzinsko-konstr.	10.07.2007	A. Matović dipl. inž. maš.					
		VILJUŠKE VRAIA		Crtao	10.07.2007	A. Matović dipl. inž. maš.					
				Pregledao		G. Klisić dipl. inž. maš.					
				Ovjerava		G. Klisić dipl. inž. maš.					

Potpis	Ø8 f7	-0.013
		-0.028
Potpis	Ø7.6 h11	0
		-0.090
Potpis	0.9 H13	+0.140
		0
Odobrio	Crtež je urađen prema uzorku	
Izmemo		
Izmema		
Prvobitno		
Dopis br.		
Datum		
No.		

N8 / N6 / ✓ / ✓

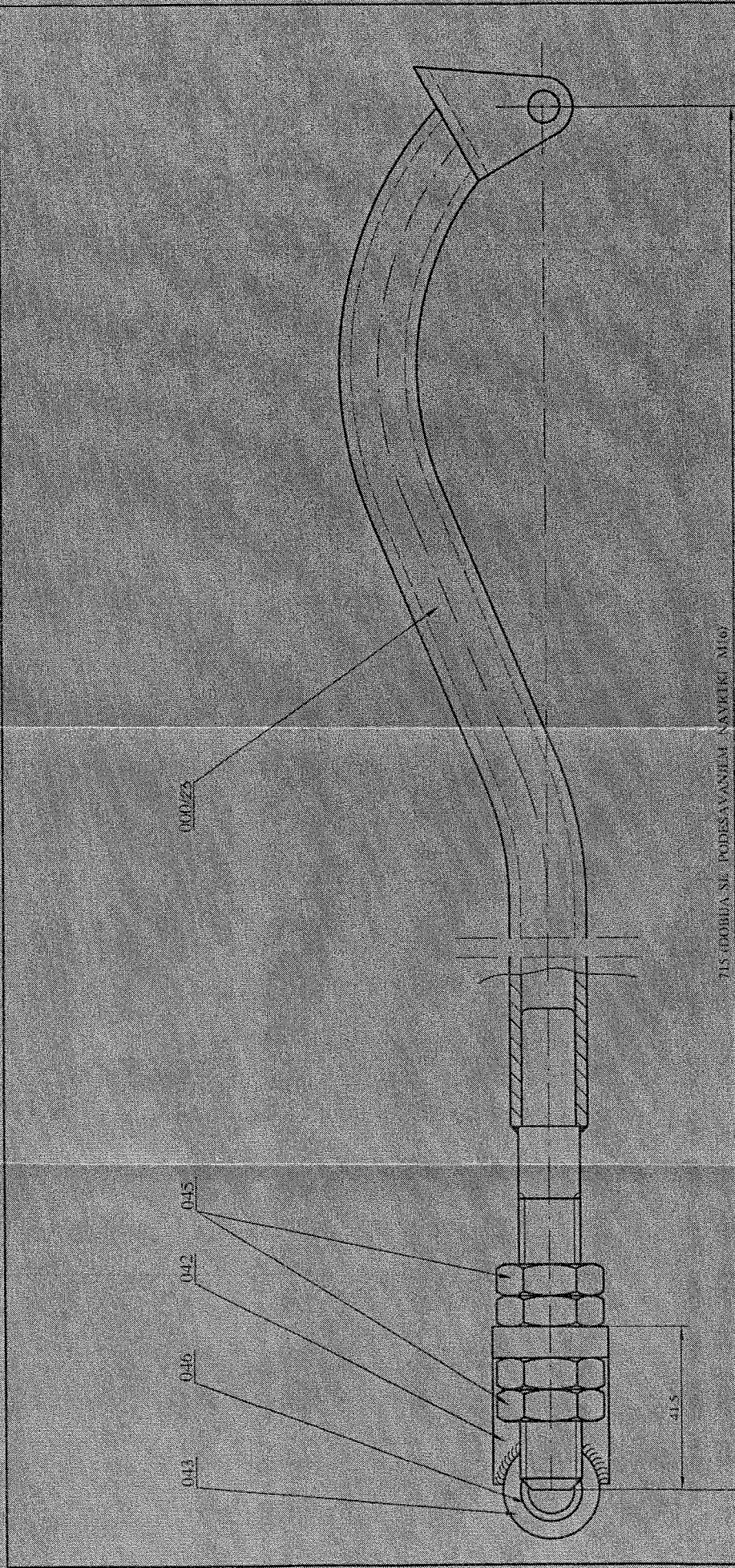


NAPOMENA:

- Površinska zaštita
cinkovanje sa žutom pasivizacijom gal Zn 6 ps,

GSP 1 134 850

08	001	NAZIV DETALJA - SKLOPA	Standard	E295 (C 0545)	OK27x124	Kom.	Masa (kg)
Montaž	Detalj	Vrata	A-09-KA		GSP "BEOGRAD"		
Veza sa	Ekscentar osovinnica vrata		Snimio-konst.	05.04.2013	Dalibor Radovanac maš.ing		
R 1:1	IK 112N / 218N		Crtao	05.04.2013	Dalibor Radovanac maš.ing		
			Pregledao	05.04.2013	A.Matović dipl.maš.ing		
			Overava	05.04.2013	A.Matović dipl.maš.ing		



315 (POBJA SE PODEŠAVANJEM NAVIJKU M16)

NAPOMENA:

- CRTEŽ URADEN PREMA DOSTAVLJENOJ SKICI I ZAHTEVU POGONA „CENTRALA“ (DOPIS 159 OD 21.02.2006.), SKICU URADIO M. JOVANOVIĆ, dipl. inž. maš.
- NA OSNOVU DOPISA Br.239 OD 02.03.2010. I DOSTAVLJENIH CRTEŽA, IZ SKLOPA 000/45 IZDVOJEN JE PODSKLOP 000/23

GSP. 3044033

M.G. 15-013-083

Šifra	Opis	Sklop	Material	Dimenzije	Komp.	Frekvencija
08-046	CAURA	ČSKZAPp		013x25	8	
08-045	NAVPIKA	C-1410		OK24x13	32	
08-043	CAURA	C-1445		015x25	8	
08-042	DEŽAC	C-0360		ø8x30x100	8	
08-00023	POJITICA MEH. ZA OTV. VRATA	SKLOP			8	
08-00015	NAZIV. MEH. ZA OTV. SKLOPA VRATA	Material	T-01-KA	Dimenzije	Komp.	Frekvencija
<p>POJUGA MEH. ZA OTVARANJE VRATA - prikaz montaze -</p>						
<p>Šifra: 01.03.2006. M. JOVANOVIĆ, dipl. inž. maš. Četvrti: 01.03.2006. M. JOVANOVIĆ, dipl. inž. maš. Peti: 01.03.2006. M. JOVANOVIĆ, dipl. inž. maš. Šesti: 01.03.2006. M. JOVANOVIĆ, dipl. inž. maš.</p>						
<p>R 1:1</p>						

Šifra	Opis	Sklop	Material	Dimenzije	Komp.	Frekvencija
08-046	CAURA	ČSKZAPp		013x25	8	
08-045	NAVPIKA	C-1410		OK24x13	32	
08-043	CAURA	C-1445		015x25	8	
08-042	DEŽAC	C-0360		ø8x30x100	8	
08-00023	POJITICA MEH. ZA OTV. VRATA	SKLOP			8	
08-00015	NAZIV. MEH. ZA OTV. SKLOPA VRATA	Material	T-01-KA	Dimenzije	Komp.	Frekvencija



NAPOMENA:

ZASTITI CINKOVANJEM

- CRTEŽ URADEN PREMA DOSTAVLJENOJ SKICI I ZAHTEVU
 POGOONA "CENTRALA" (DOPIS 159 OD 21.02.2006.), SKICU URADJO
 M. JOVANOVIĆ, dipl. inž. meš.

- NA OSNOVU DOPISA BR.239 OD 02.03.2010. I DOSTAVLJENIH CRTEŽA
 IZ SKLOPA 000/16 IZDVOJEN JE PODSKLOP 000/23

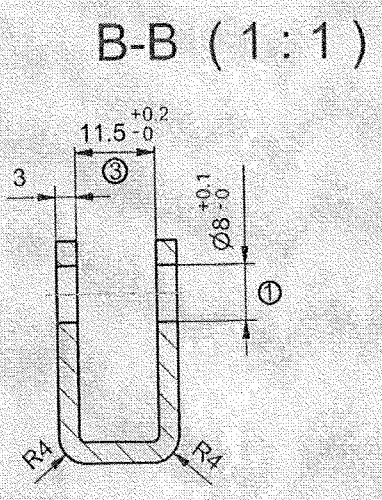
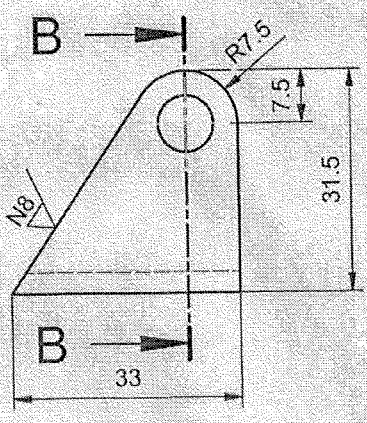
Uto sve oznake cepan i ostale su po potrebi izostavljene.

1.96.6	6.46.36	30.46.72	21.46.43	315.46	1500.46	2010.46	4740.46
±0.05	±0.15	±0.2	±0.3	±0.5	±1.2	±2	±3

08	044	NASTAVAK	C 0445	Ø16x335	8
08	040	POLUGA	C 0206	Ø207x65x80	4
08	005	USKA	C 0345	Ø3x16x80	8
08	000/23	NAZIV DEJTA IZ SKLOPA	Material	Proizvođač	Prig. Tehn. a. kv.
08	000/23	VRATA	F-01-KA	FOI "BEOGRAD"	
08	000/23	POLUGA	Material	Proizvođač	Prig. Tehn. a. kv.
08	000/23	MEHANIZMA ZA OTVARANJE VRATA	Material	Proizvođač	Prig. Tehn. a. kv.
08	000/23	MEHANIZMA ZA OTVARANJE VRATA	Material	Proizvođač	Prig. Tehn. a. kv.

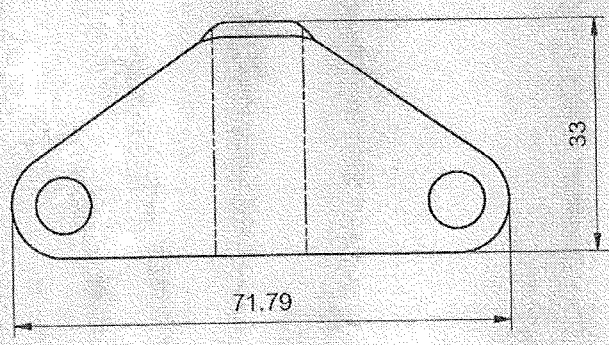
N8 / / /

No.	Datum	Dopis br.	Prvobitno	Izmena	Izmenio	Potpis	Odobrio	Potpis
1	21.02.2006	Br. 159	Kota Ø8	Dodata tolerancija	Dalibor Radovanac		G. Klisić dipl. maš. ing	
2	14.10.2010	Br. 100	Č. 0245 v	Č. 0445 v	Dalibor radovanac		G. Klisić dipl. maš. ing	
3	14.10.2010	Br. 1000	Kota 11.5	Dodata tolerancija	Dalibor radovanac			



NAPOMENA:
- Otvore raditi u savijenom obliku

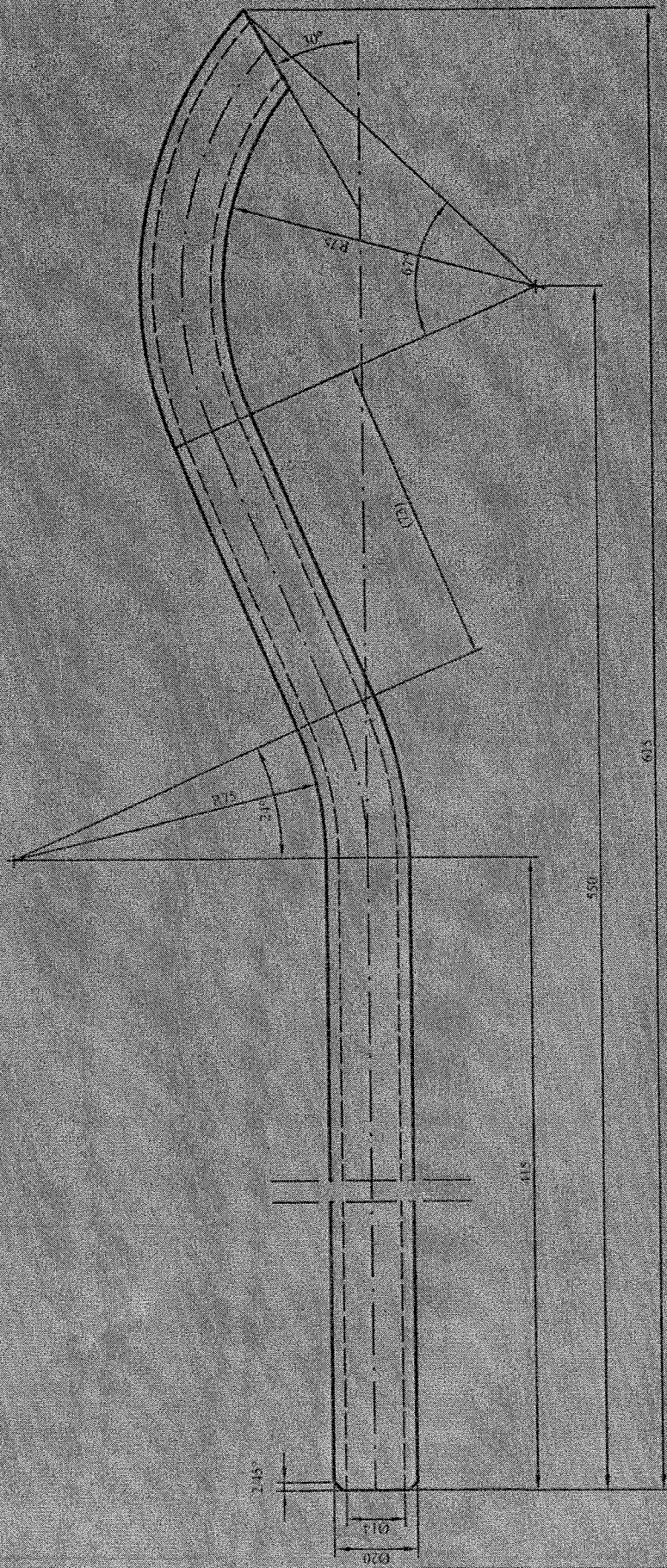
Razvijen oblik



GSP 3 044 211
K.B. 15-013-083/2

08	005	NAZIV DETALJA - SKLOPA	Standard	Č. 0445 v	#3x36x80	1	
Montaža	Detalj	Vrata	T-01-KA	Materijal	Dimenzije	Kom.	Tež. u kp
Veza sa	000/5	Uška	GSP "BEOGRAD"	Snimio-konst.	19.10.2010	Dalibor Radovanac maš.ing	
R 1:1		poluge mehanizma vrata KT4	Crtao	19.10.2010	Dalibor Radovanac maš.ing		
			Pregledao	19.10.2010	G. Klisić dipl. maš. ing		
			Overava	19.10.2010	G. Klisić dipl. maš. ing		

[Signature]



NAPOMENA:

RAZYBIENA DUZINA 622mm

CRTEZ URADEN PREMA DOSTAVLJENOJ SKICI I ZAHTEVU POGONA „CENTRALA“ (DOPIS I 59 OD 21.02.2006.) SKICU URADIO M. JOVANOVIĆ, dipl. inž. maš.

3. Ležnja za nosilać skija, izometrija ZA 500. Akademska županija, Zagreb, 2006. godine.

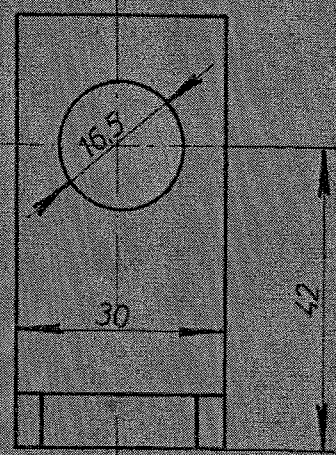
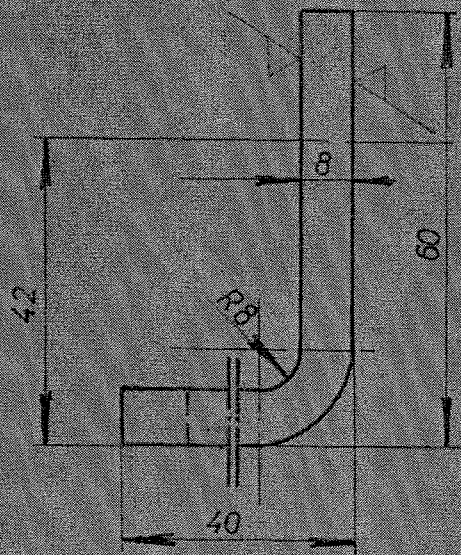
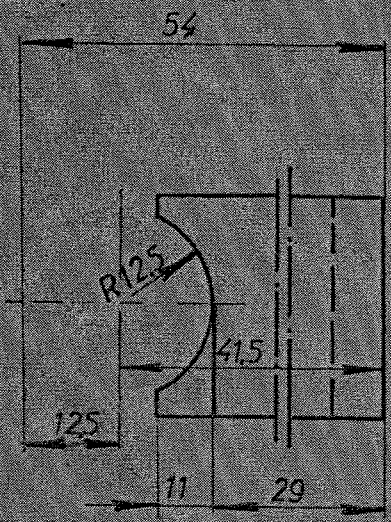
4. Ležnja za nosilać skija, izometrija ZA 500. Akademska županija, Zagreb, 2006. godine.

460.01	6.16.01	20.06.01.01	1.15.00	5000.00	4000.00
460.01	6.16.01	20.06.01.02	1.15.00	4000.00	3000.00
460.01	6.16.01	20.06.01.03	1.15.00	4000.00	3000.00
460.01	6.16.01	20.06.01.04	1.15.00	4000.00	3000.00

08	040	020143630	1	Kom
08	040	020143630	1	Kom
Materijal		C.0336		
Dimenzije		020143630		
Standard		T-01-KA	IČI "BEOGRAD"	
Materijal		STALNA		
Proizvođač		BOŠNJA		
Projektant		M. JOVANOVIĆ, dipl. inž. maš.		
Revizija		01.01.2006.		
Datum		01.01.2006.		
Projekt		1.15.00		
Proizvođač		M. JOVANOVIĆ, dipl. inž. maš.		
Revizija		01.01.2006.		
Datum		01.01.2006.		
Projekt		1.15.00		

1-2 до 30	± 0,03	30 до 30	± 0,15	30 до 120	± 0,2	120 до 315	± 0,3	315 до 1000	± 0,5	1000 до 2000	± 1,2	2000 до 4000	± 2	4000 до 15000	± 4
-----------	--------	----------	--------	-----------	-------	------------	-------	-------------	-------	--------------	-------	--------------	-----	---------------	-----

Делу ваге извршавају се према стандардима
образом складној стручној променици издатијој
(ЈУС М. А1. 410)



RAZVIJENA DUŽINA L=90mm

08	042	НАЗНА ДЕТАЉА-СИМБОЛ	Стандарт	С0300	Материјал	Димензије	Кол.	Тежина у кг.
Детаљ	Детаљ	VRATA				± 8X30X100	8	
Масштаб	1:1	DRŽAČ		T-01-KA	ГС „БЕОГРАД“			
Слика	0500/15		Слика-копир	DRAVILOVIĆ maš inž. <i>Dravilovic</i>				
			Цртао	19X190V GOMBOC maš teh. <i>Gomboc</i>				
			Пројектовао	NRAKOVIC dip maš inž. <i>Nrakovic</i>				
			Обрадио					

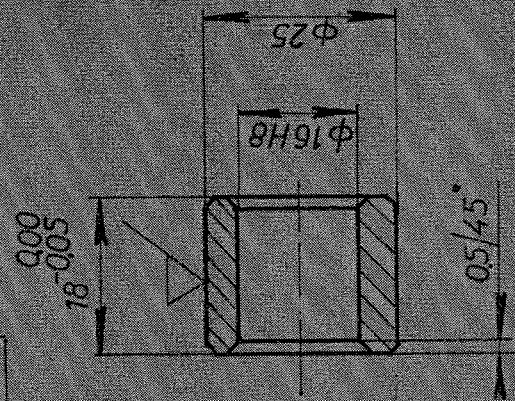


Машина за проверка на точност на електрически измервателни средства (ЦИС М-1010)

Численост	Средна стойност	Средна квадратна стойност
± 0,03	130	1000
± 0,05	120	1000
± 0,10	120	1000
± 0,15	120	1000
± 0,20	120	1000
± 0,30	120	1000
± 0,50	120	1000
± 1,00	120	1000
± 2,00	120	1000
± 3,00	120	1000
± 4,00	120	1000
± 5,00	120	1000

Φ 16H8

+0,027
0,000



08 043

004 03 01 13

ИЗВЕР ПЕТЪЛЪК-СИЛИКА
VRATA
ČAURA

Стандарт

ČO 445V Φ 25 X 25

Т-01-КА

IC „БЕОГРАД“

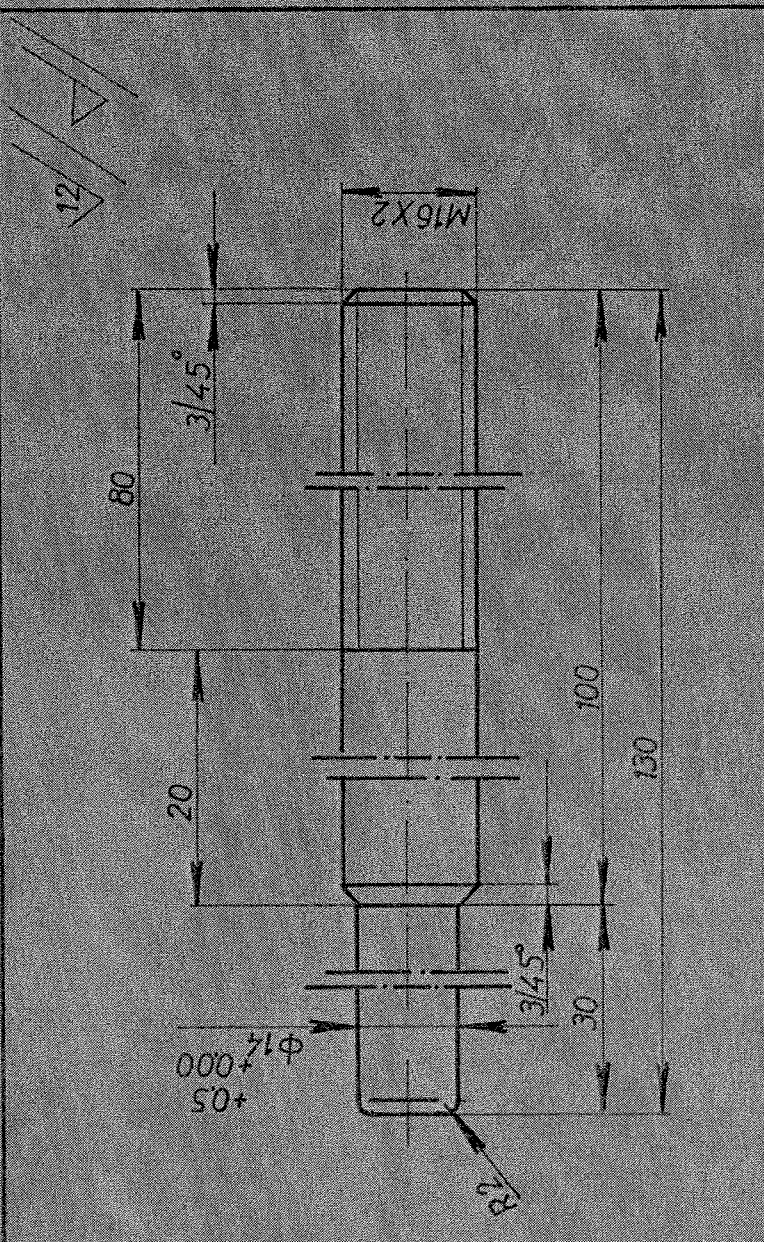
R 1:1

Слика на чертеж
Цртач
Проверач

ДРАВЛОВИЋ МАШИНИ
16 X 190
ИЗВЕР ЗА МАШИНИ

Ана наред бинарних стених изложено на овај цртежу неће одговарати наредним цртежима
 Сврху овог цртежа је да се одређени део цртежа изложи на једном цртежу

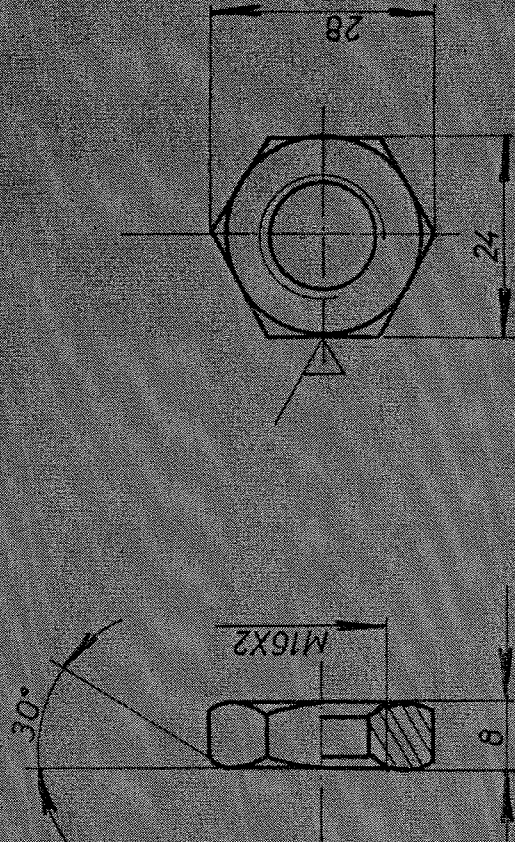
± 0.08	± 0.18	± 0.2	± 0.3	± 0.5	± 1.2	± 2	± 3
1 до 0	0 до 30	170	120 до 310	010 до 1000	1000 до 2000	2000 до 4000	4000 до 6000



08 044	0445	φ 16X135	8
ИЗДАЈЕ ДЕТАЉА ЗА СКАЈДРА	Сликација	Извршнице	Тезина у кг
VRATA	T-01-KA	Г С „ БЕОГРАД ”	
R1=1	Сликацијски	ИЗДАЈЕ ДЕТАЉА ЗА СКАЈДРА	
	Имало	13X190 V. COMBOC	
	Исправацио	ДИПЛОМАТИЧНИ РАДНИК	
	Органи		

08 044 0445 φ 16X135 8
 ИЗДАЈЕ ДЕТАЉА ЗА СКАЈДРА
 VRATA
 R1=1
 Сликацијски
 Имало
 Исправацио
 Органи
 ИЗДАЈЕ ДЕТАЉА ЗА СКАЈДРА
 13X190 V. COMBOC
 ДИПЛОМАТИЧНИ РАДНИК
 Г С „ БЕОГРАД ”
 Тезина у кг

1/1



Ако има повреда страна навртки за све колоне се в одеваје одговор савршено (17) страна нормирање извршен стандарти ЕПС М. П. 4101

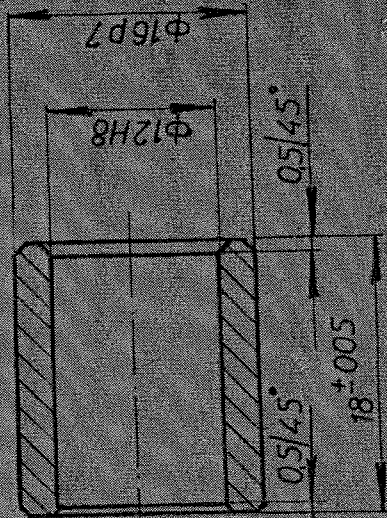
± 0,05	± 0,10	± 0,2	± 0,3	± 0,4	± 0,5	± 0,8	± 1,2
1 до 8	9 до 30	31 до 100	101 до 315	316 до 1000	1001 до 2000	2001 до 5000	5000 до 10000

08 1045	Материјал	Греси	08 1045	Стандард	Љ0400	Греси	Техника у ГР
R1:1	Назив детаља-својла		VRA TA		T-01-KA		Г.С. „БЕОГРАД“
	Назив навртки		NAVRTKA		19XI90		
					DRAVILOVIĆ mašinska		
				Презељко		MRAKović diplo. mašinska	

Савршено, БЕОГРАД, БЕОГРАД

8

± 0.027	± 0.000
± 0.033	± 0.020
$\Phi 12H8$	$\Phi 16p7$



100 KHE KHAZON TEECH PETHOTE IN CHE COBOPHE MEPE OTKPOHE OTRHOH CHAHBEM
 ЧИСТОТНОЕ ПРИМЕНЕНИЕ ПОВЕЩАЕТ СТОИМОСТЬ ЛПС М. АИ 410

1000	1000	1000	1000	1000	1000	1000	1000	1000	1000	1000
± 0.06	± 0.17	± 0.2	± 0.2	± 0.2	± 0.2	± 0.2	± 0.2	± 0.2	± 0.2	± 0.2
100	120	120	120	120	120	120	120	120	120	120
1000	1000	1000	1000	1000	1000	1000	1000	1000	1000	1000
1000	1000	1000	1000	1000	1000	1000	1000	1000	1000	1000
1000	1000	1000	1000	1000	1000	1000	1000	1000	1000	1000

08 046

000/15

R 2:1

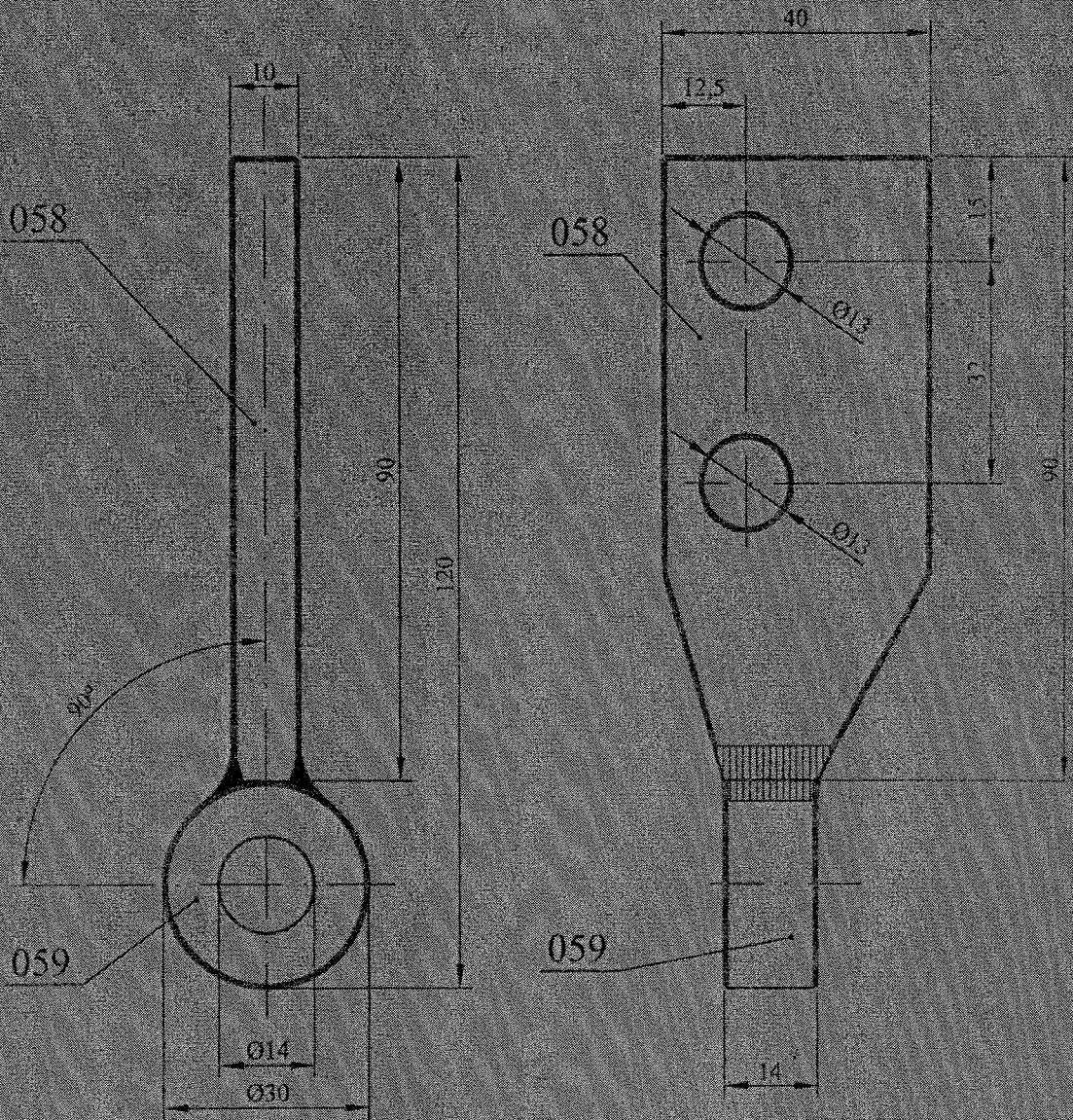
Склад	Исполнение	Совл.	Точность
Т-01-КА	05820P6 Φ 18X25	И.С. „БЕОГРАД“	
Сторона	Материал	Сторона	Точность
		05820P6 Φ 18X25	
Сторона	Материал	Сторона	Точность
		И.С. „БЕОГРАД“	
Сторона	Материал	Сторона	Точность
		05820P6 Φ 18X25	
Сторона	Материал	Сторона	Точность
		И.С. „БЕОГРАД“	
Сторона	Материал	Сторона	Точность
		05820P6 Φ 18X25	

НАОМ ДЕТАЈА-СМ-ОПТА
VRATA

ČAURA

Београд, БЕОГРАД, Београд

1000	1000	1000	1000	1000	1000	1000	1000	1000
1000	1000	1000	1000	1000	1000	1000	1000	1000
1000	1000	1000	1000	1000	1000	1000	1000	1000



NAPOMENA:

- Crtež je urađen prema donetom uzorku
- Čauri (poz. 059.) zavarni za ploču (poz. 058.) na način kako je to prikazano crtežom, a zatim var obraditi
- Gotov deo kadmijumizirati

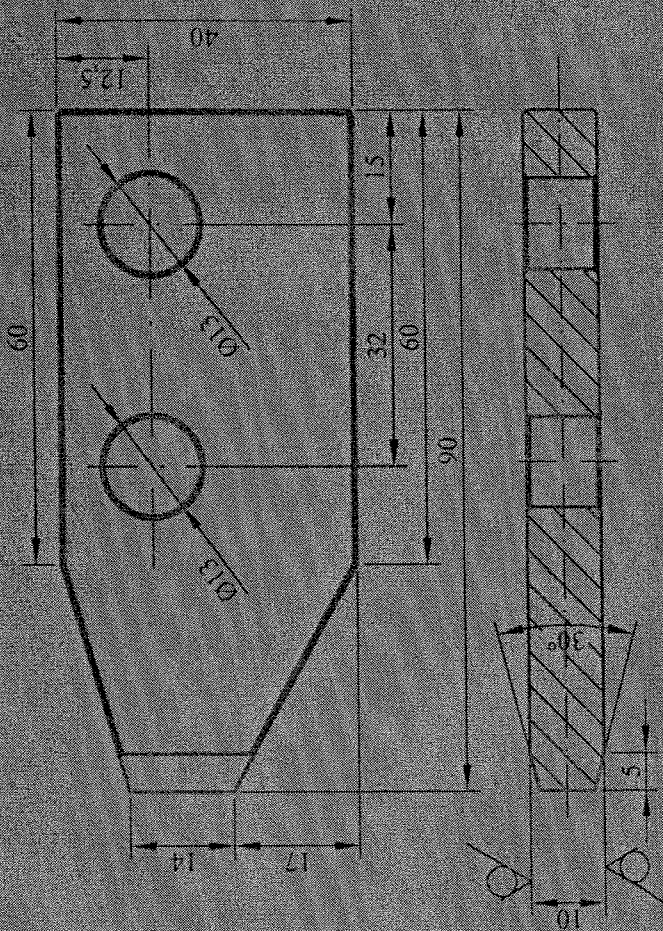
GSP 3044076

K.B. 01-013-1011

08	059	ČAURA		C. 1430	Ø30 x 15	1	
08	058	PLOČA		C. 1430	10 x 40 x 90	1	
08	000/17	NAZIV DETALJA-SKLOPA		Standard	Materijal	Dimenzije	Kom. Težina (kg)
		VRATA		T-01-KA	GSP "BEOGRAD"		
Konst	Detalj	NOSAČ VRATA		Snimio-konst	17.11.04.	A. Matović dipl.ing.mas	
		za TMK "KT-4" - YUB		Crtao	17.11.04.	A. Matović dipl.ing.mas	
R	1:1	"GOŠA-INEKON"		Pregledao		G. Klisnić dipl.ing.mas	
				Overava		G. Klisnić dipl.ing.mas	

1/MS/B

1:100	6.00-20	10.00-120	120.00-315	315.00-1000	1000.00-2000	2000.00-4000	4000.00-10000	10000.00-100000
0.03	±0.15	±0.2	±0.3	±0.5	±1.2	±2.2	±4.2	±8

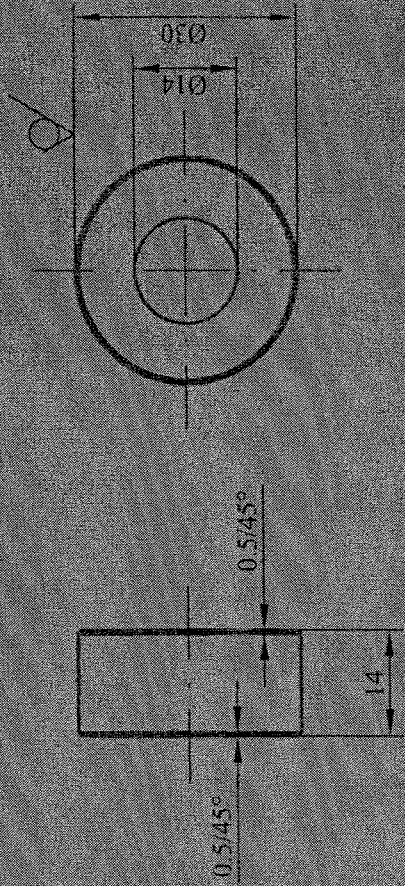


NAPOMENA : - Crtež je urađen prema donetom uzorku
 - Oštre ivice obrubiti sa 0.5 / 45°

08	058	000/17	VRATA	Standard	Č. 1430	~ 10 x 40 x 90	1
VRATA	VRATA	VRATA	T-01-KA	Material	Dimenzije		
PLOČA				Šifro-kodir.	17.11.04	A. Matovici dipl.ing.mas	
				Crtao	17.11.04	A. Matovici dipl.ing.mas	
				Progladao		G. Klisić dipl.ing.mas	
				Otvorava		G. Klisić dipl.ing.mas	

R 1:1

Δ/Δ



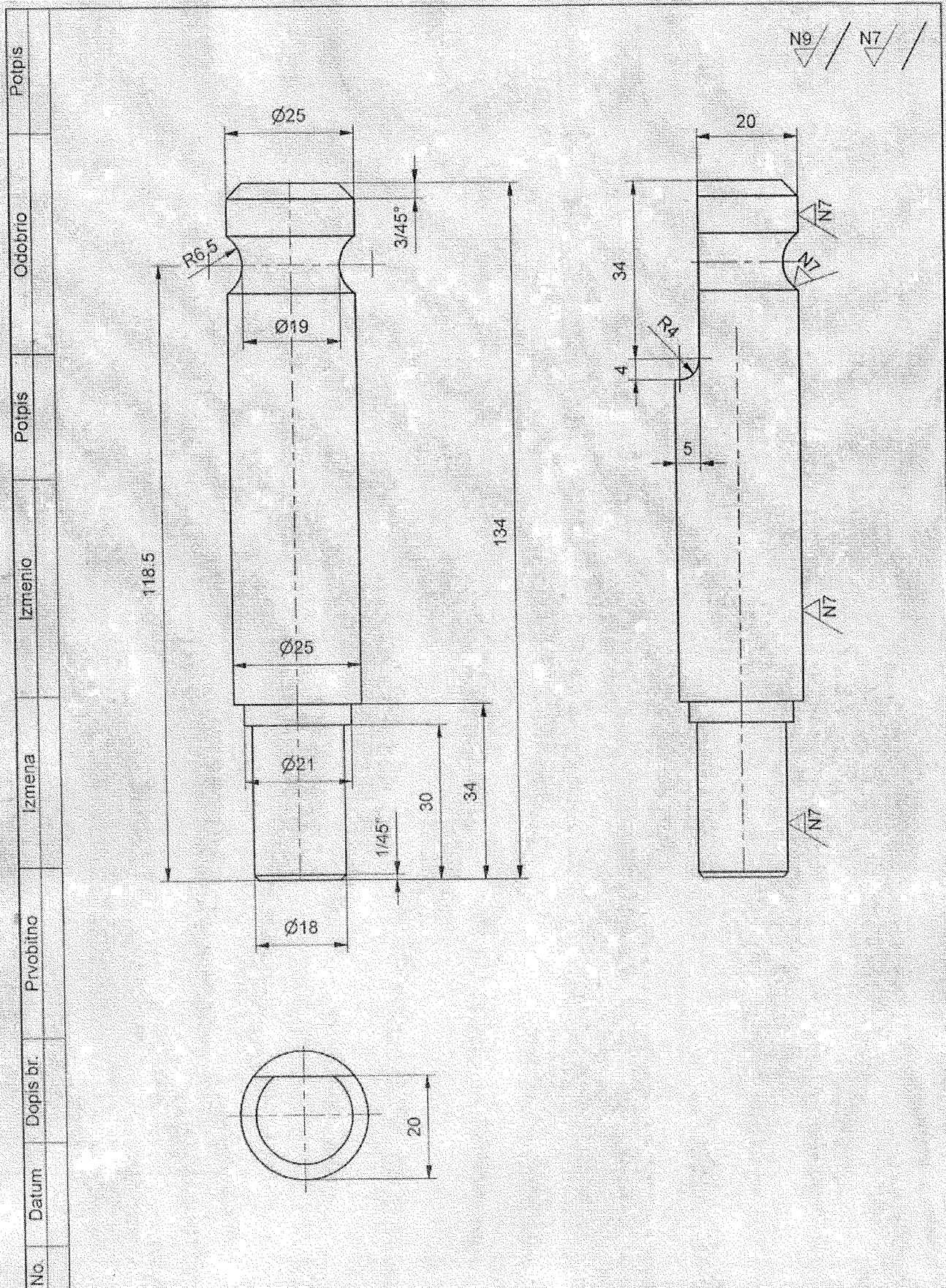
NAPOMENA:
Crtaz je uraden prema donetom uzorku

1.000	1.000	1.000	1.000	1.000	1.000	1.000	1.000	1.000	1.000
1.000	1.000	1.000	1.000	1.000	1.000	1.000	1.000	1.000	1.000
1.000	1.000	1.000	1.000	1.000	1.000	1.000	1.000	1.000	1.000
1.000	1.000	1.000	1.000	1.000	1.000	1.000	1.000	1.000	1.000
1.000	1.000	1.000	1.000	1.000	1.000	1.000	1.000	1.000	1.000
1.000	1.000	1.000	1.000	1.000	1.000	1.000	1.000	1.000	1.000
1.000	1.000	1.000	1.000	1.000	1.000	1.000	1.000	1.000	1.000
1.000	1.000	1.000	1.000	1.000	1.000	1.000	1.000	1.000	1.000
1.000	1.000	1.000	1.000	1.000	1.000	1.000	1.000	1.000	1.000
1.000	1.000	1.000	1.000	1.000	1.000	1.000	1.000	1.000	1.000

08	059	NAZIV DETALJA-SKLOPA VRATA		Standard	Č. 1430	Dimenzije	Ø30 x 15	Količina	1
Materijal		T-01-KA		Materijal	GSP "BEOGRAD"				
Detalji		Čaure		Standard	17.11.04	A. Materijal: dpling mas			
Vredn. 000/17		Čaure		Standard	17.11.04	A. Materijal: dpling mas			
R		1:1		Standard		G. Klistic dpling mas			
				Standard		G. Klistic dpling mas			

ČAURA

N9 / N7



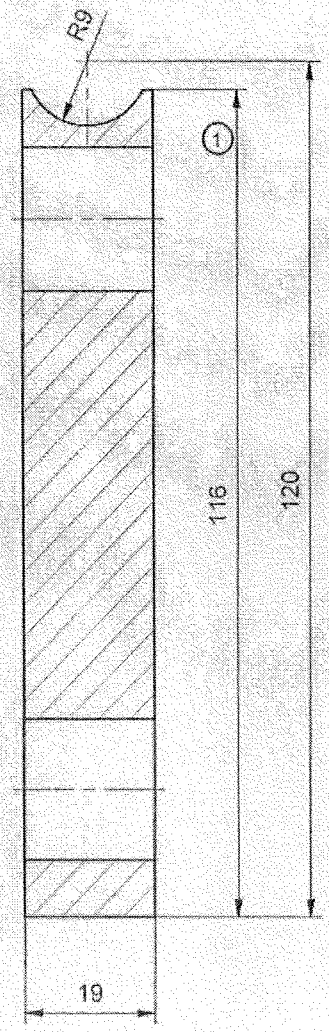
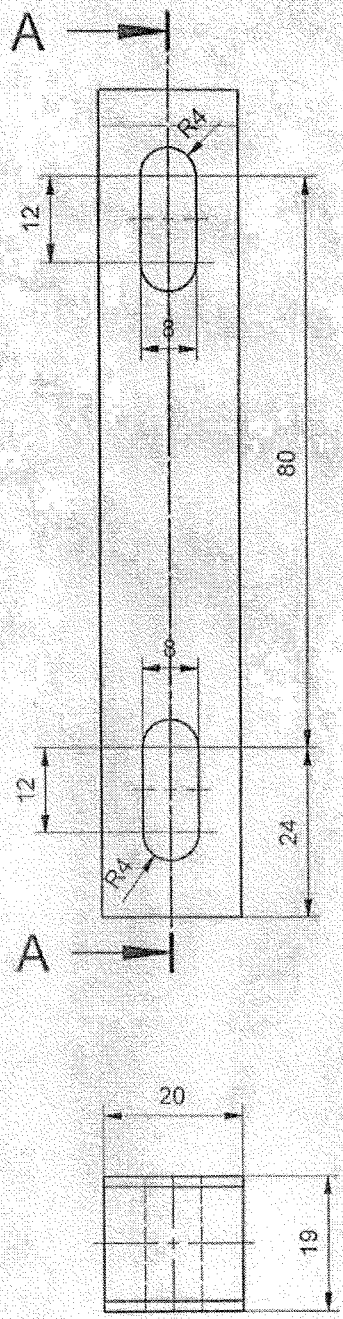
No	Datum	Dopis br.	Privobitno	Izmena	Izmerio	Potpis	Odobrio	Potpis
08	096							
Montaž	Detalj	NAZIV DETALJA - SKLOPA		Standard	E295 (č.0545)	Materijal	$\varnothing 26 \times 139$	1
Veza sa	000/26 000/27	Vrata		T-01-KA	GSP "BEOGRAD"	Dimenzije	Kom.	Masa (kg)
R	1:1	Vreteno		Snimio-konst.	10.07.2013	D.Savković dipl.maš.ing		
				Crtao	01.08.2013	Dalibor Radovanac maš.ing		
				Pregledao	01.08.2013	A.Matović dipl.maš.ing		
				Overava	01.08.2013	A.Matović dipl.maš.ing		<i>[Signature]</i>

No	Datum	Dopis br.	Privobitno	Izmena	Izmenio	Potpis	Odobrio	Potpis
1	15.06.2015	1096	Kota 120	Kota 116	Dalibor Radovanac		A. Matović dipl.maš.ing	

08	097	NAZIV DETALJA - SKLOPA	Standard	E 295 (Č 0545)	Šipka kvadratna 20x121	1	
Montaž	Detalj	Vrata		Materijal	Dimenzije	Kom.	Masa (kg)
Veza sa	000/26 000/27	Nosać vretena	T-01-KA		GSP "BEOGRAD"		
R	1:1		Snimio-konst.	10.07.2013	D.Savković dipl.maš.ing		
			Crtao	01.08.2013	Dalibor Radovanac maš.ing		
			Pregledao	01.08.2013	A.Matović dipl.maš.ing		
		Overava	01.08.2013	A.Matović dipl.maš.ing			

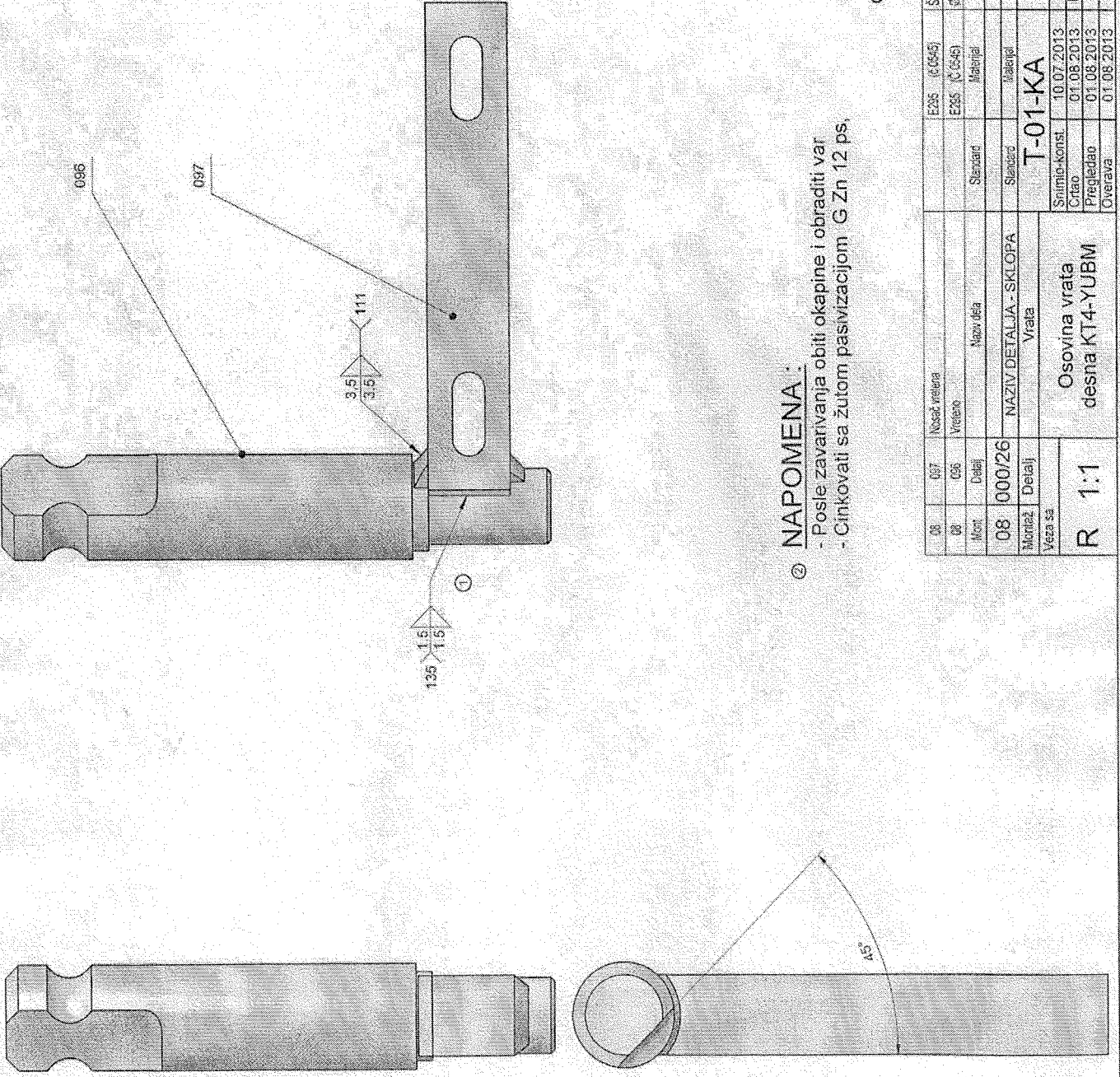
A-A (1:1)

N8



N0	Datum	15.06.2015	1096	15.06.2015	2
Prvobitno	Debljina vara 1	Debljina vara 1	Izmjena	Debljina vara 1,5	Dodala napomena
Izmjena	Izmjena	Datbor Radovanao	Datbor Radovanao	Datbor Radovanao	Datbor Radovanao
Polpis	Polpis	Polpis	Polpis	Polpis	Polpis
Čobno	A.Matović dipl.mas.ing	A.Matović dipl.mas.ing	A.Matović dipl.mas.ing	A.Matović dipl.mas.ing	A.Matović dipl.mas.ing
Polpis	Polpis	Polpis	Polpis	Polpis	Polpis

Dokumenata je uređena prema skici dostavljenoj iz SP "Centrale".
(Dopis br.1493 od 15.07.2013)

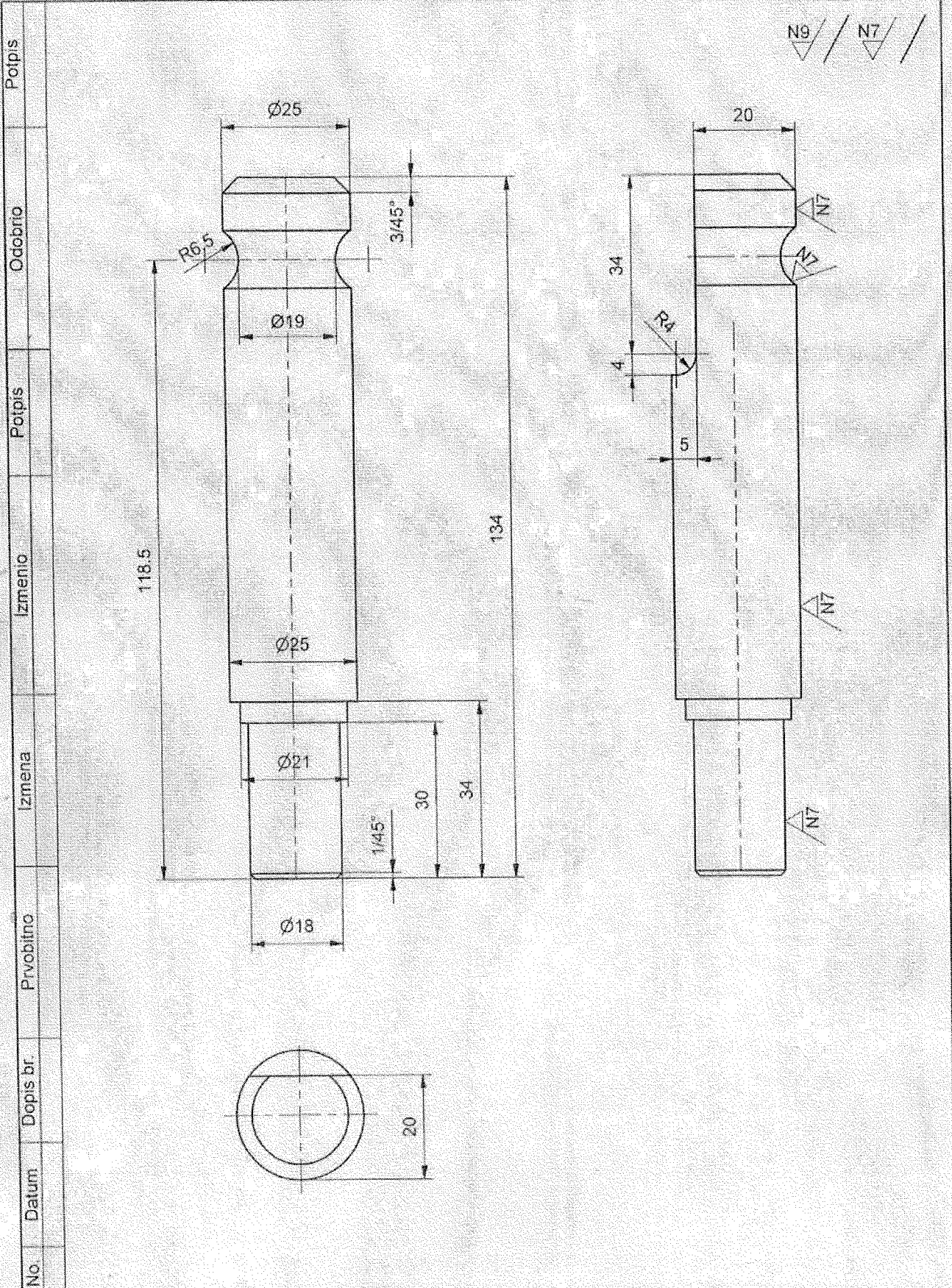


Ⓢ NAPOMENA:

- Posle zavarivanja obiti okapine i obraditi var
- Cinkovati sa žutom pasivizacijom G Zn 12 ps.

GSP 3 044 270 01

08	057	Nosak vrata	E236	(C645)	Sika kvadrata 20x121	1
08	096	Vrtao	E265	(C645)	Ø 20x139	1
Mont	Detaji	Mazovkela	Standard	Maltijel	Dimenzije	Kom. Masa (kg)
08	000/26	NAZIV DETALJA - SKLOPA	Standard	Maltijel	Dimenzije	Kom. Masa (kg)
Montaž	Detaji	Vrata	T-01-KA	GSP "BEOGRAD"		
Veza sa		Osovina vrata	Sumo-konst	10.07.2013	D.Savković dipl.mas.ing	
		desna KT4-YUBM	Čirao	01.08.2013	Dalbor Radovanao mas.ing	
			Pregledao	01.08.2013	A.Matović dipl.mas.ing	
			Overava	01.08.2013	A.Matović dipl.mas.ing	
R	1:1					01/11/14

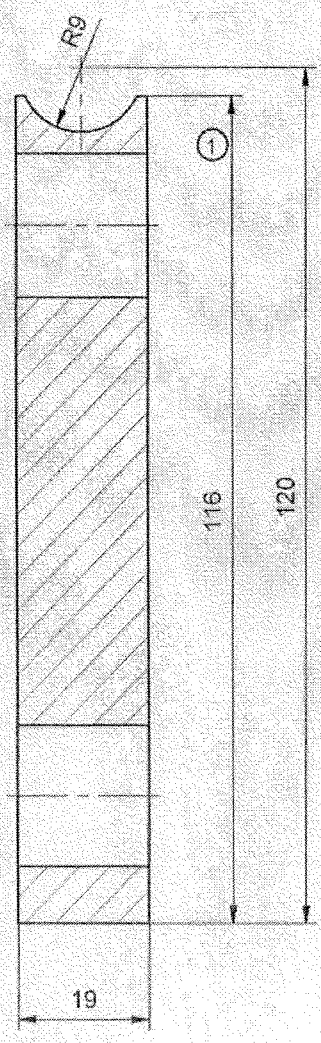
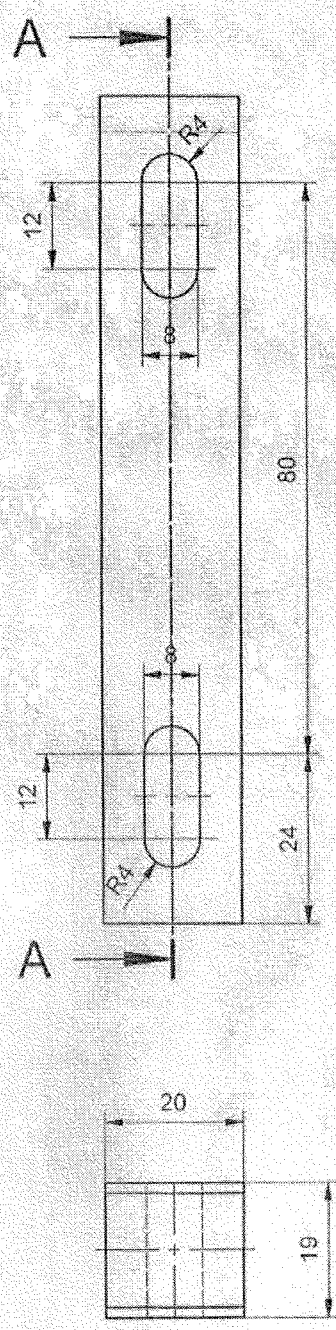


No.	Datum	Dopis br.	Prvobitno	Izmena	Izmeñio	Potpis	Odobrio	Polpis
08	096							
Montaž	Detalj	NAZIV DETALJA - SKLOPA			Standard	E295 (C0545)	Ø 26x139	1
Veza sa	000/26 000/27	Vrata			T-01-KA	GSP "BEOGRAD"	Kom.	Masa (kg)
R	1:1	Vreteno			Snimio-konst	10.07.2013	D.Savković dipl.maš.ing	
					Crtao	01.08.2013	Dalibor Radovanac maš.ing	
					Pregledao	01.08.2013	A.Matović dipl.maš.ing	
					Overava	01.08.2013	A.Matović dipl.maš.ing	<i>A.M.</i>

No.	Datum	Dopis br.	Privobitno	Izmena	Izmenio	Potpis	Odobrio	Potpis
1	15.06.2015	1096	Koia 120	Koia 116	Dalibor Radovanac		A. Matović dipl.maš.ing	

A-A (1:1)

N8

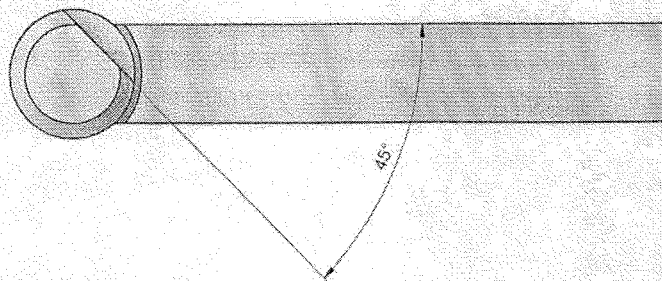
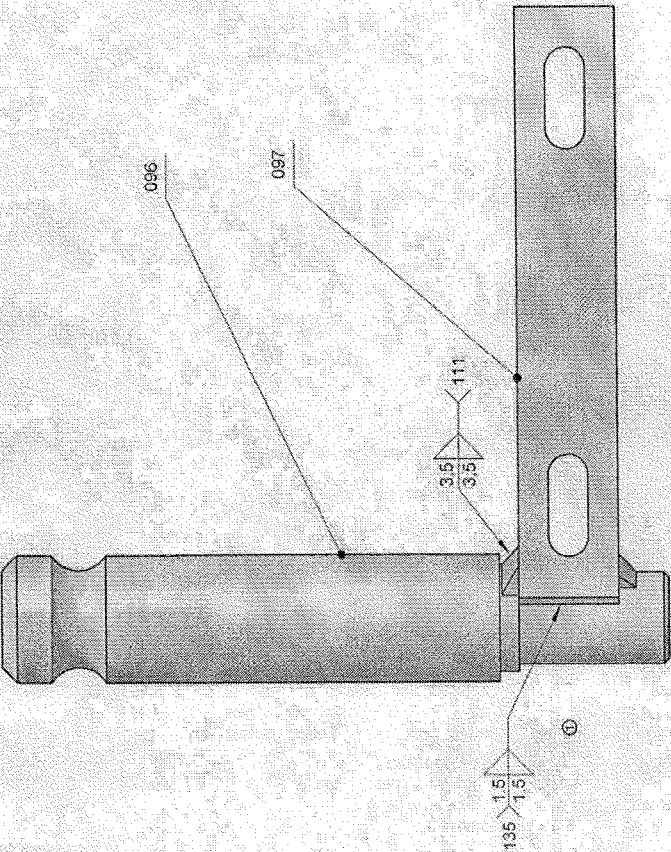


08	097	NAZIV DETALJA - SKLOPA	Standard	E 295 (C 0545)	Šipka kvadratna 20x121	1	
Montaž	Detalj	Vrata		Materijal	Dimenzije	Kom.	Masa (kg)
Veza sa 000/26 000/27		Nosac vretena	T-01-KA		GSP "BEOGRAD"		
R 1:1			Snimio-konst.	10.07.2013	D. Savković dipl.maš.ing		
			Crtao	01.08.2013	Dalibor Radovanac.maš.ing		
			Pregledao	01.08.2013	A. Matović dipl.maš.ing		
			Overava	01.08.2013	A. Matović dipl.maš.ing		

Handwritten signature

Poljps	Odobro	A. Matović dipl. maš. ing.	A. Matović dipl. maš. ing.
Poljps	Poljps		
	Izmenio	Dalibor Radovanac	Dalibor Radovanac
	Izmena	Debljina vara 1.5	Dodata napomena
	Prvobitno	Debljina vara 1	
	Dopsi br.	1096	1096
	Datum	15.06.2015	15.06.2015

Dokumentacija je urađena prema skici dostavljenoj iz SP "Centrale"
(Dopis br. 1493 od 15.07.2013.)



② NAPOMENA :

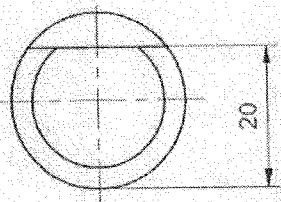
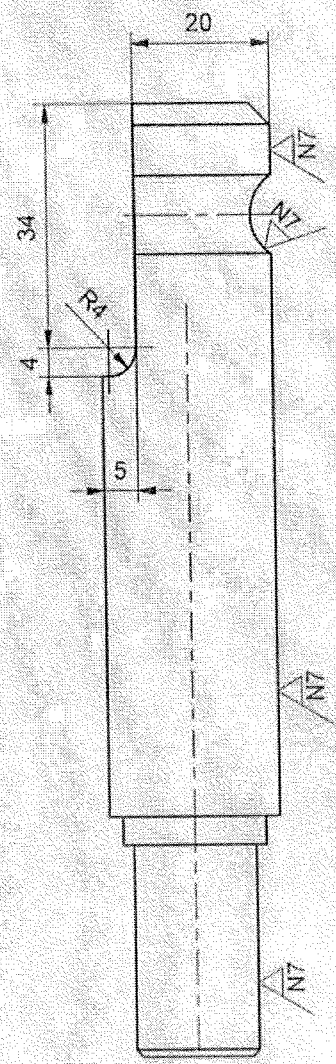
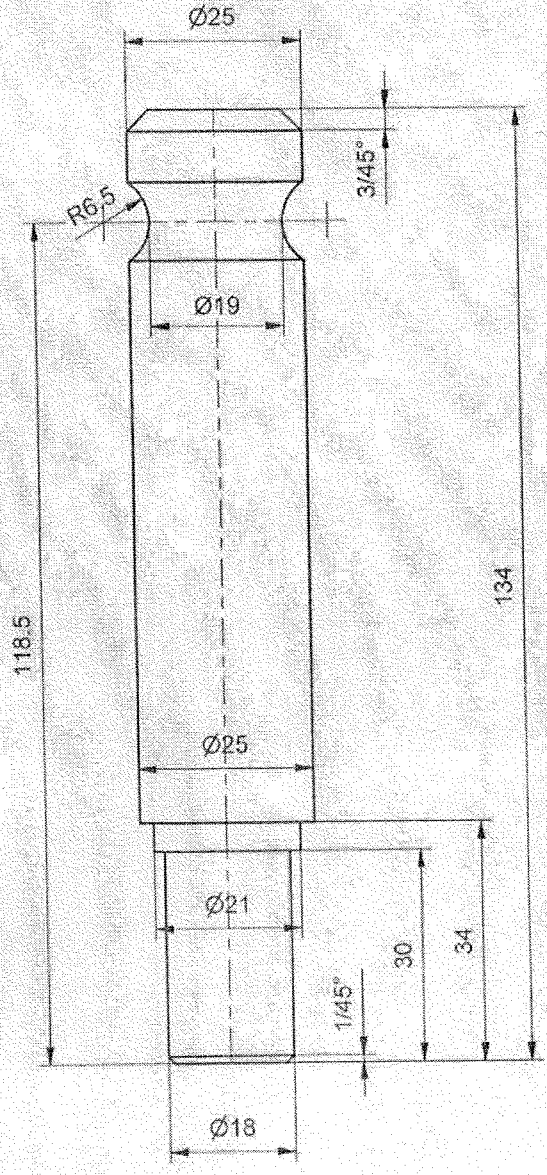
- Posle zavarivanja obiti okapine i obraditi var
- Cinkovati sa žutom pasivizacijom G Zn 12 ps.

GSP 3 044 289 01

01	067	nosac vratara	E295	C 0545	Šipka izvedena 20x121	1
01	066	vratara	E295	C 0545	Ø 20x138	1
Mont	Dezaj	Način rada	Standard	Material	Dimenzije	Kom. Masa (kg)
08	000/27	NAZIV DETALJA - SKLOPA	Standard	Material	Dimenzije	Kom. Masa (kg)
Montaža	Detalji	Vrsta	T-01-KA	GSP "BEOGRAD"		
Veza 98		Osovina vratara leva K14-YUBM	Štamplo-konist	10.07.2013	Ø. Sadržaj dipl. maš. ing.	
			Crtao	01.08.2013	Dalibor Radovanac maš. ing.	
			Projektovao	01.08.2013	A. Matović dipl. maš. ing.	
			Overavao	01.08.2013	A. Matović dipl. maš. ing.	
						GUMI

N9 / N7

No.	Datum	Dopis br.	Prvobitno	Izmjena	Izmenio	Potpis	Odobrio	Potpis
-----	-------	-----------	-----------	---------	---------	--------	---------	--------



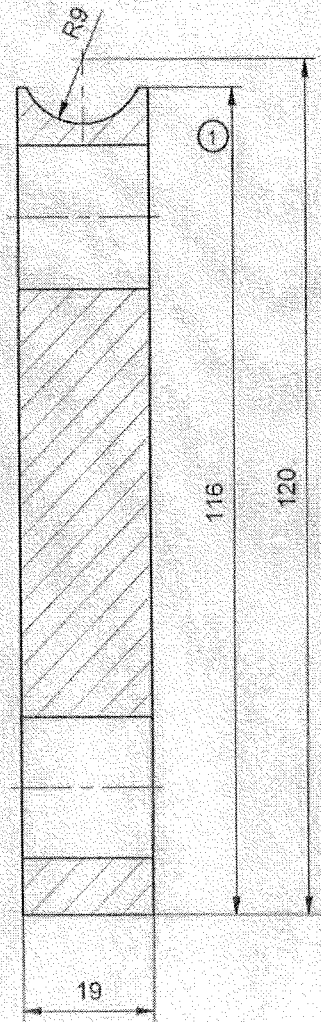
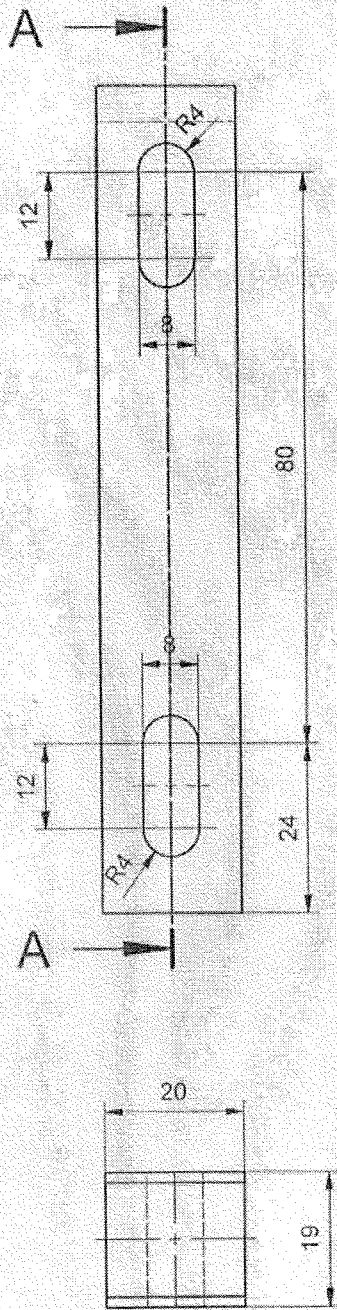
08	096	NAZIV DETALJA - SKLOPA	Standard	E295 (č.0545)	Ø 26x139	1	
Montaž	Detalj	Vrata		T-01-KA	GSP "BEOGRAD"	Kom.	Mesa (kg)
Veza sa 000/26 000/27		Vreteno	Snimio-konst.	10.07.2013	D.Savkovic dipl.maš.ing		
R 1:1			Crtao	01.08.2013	Dalibor Radovanac maš.ing		
			Pregledao	01.08.2013	A.Matovic dipl.maš.ing		
			Overava	01.08.2013	A.Matovic dipl.maš.ing		

[Signature]

No.	Datum	Dopis br.	Prvobitno	Izmjena	Izmenio	Popis	Odobrio	Potpis
1	15.06.2015	1096	Kota 120	Kota 116	Dalibor Radovanac		A Matović dipl.maš.ing	

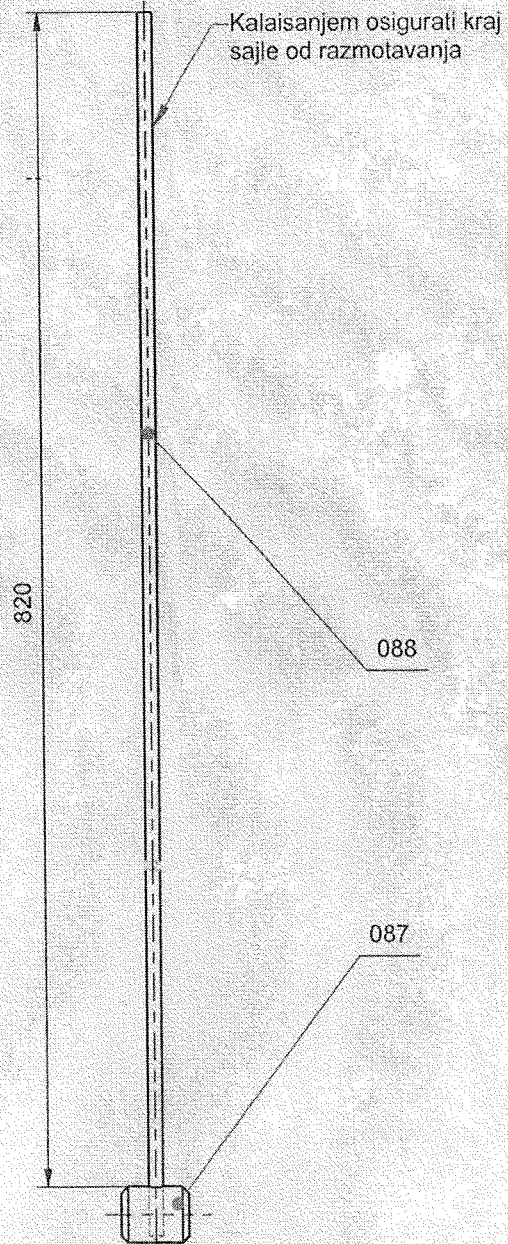
A-A (1:1)

N8



08	097	NAZIV DETALJA - SKLOPA	Standard	E 295 (Č 0545)	Šipka kvadratna 20x121	1	
Montaž	Detalj	Vrata		Materijal	Dimenzije	Kom.	Masa (kg)
Veza sa	000/26 000/27			T-01-KA	GSP "BEOGRAD"		
R	1:1	Nosač vretena	Snimio-konst.	10.07.2013	D.Savković dipl.maš.ing		
			Crtao	01.08.2013	Dalibor Radovanac maš.ing		
			Pregledao	01.08.2013	A.Matović dipl.maš.ing		
			Overava	01.08.2013	A.Matović dipl.maš.ing		<i>dm</i>

Crtež je urađen prema skici dostavljenoj iz SP "Centrala".
(Dopis br. 300 od 19.03.2012.)



NAPOMENE:

- Ako se sklop izrađuje livenjem, valjčić (poz. 087) raditi od AISI10Mg.00 ili SL
- Ako se valjčić (poz. 087) izrađuje od Č 3990 ili Č 1220, vezu između poz.087 i poz.088 osigurati formiranjem na presi.

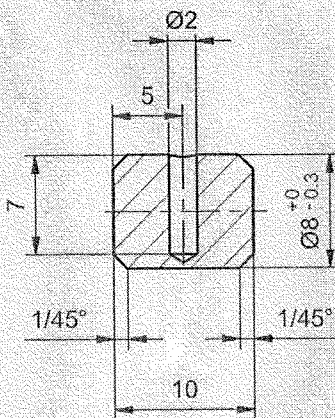
GSP 3 044 963

08	088	Zavojno uže 1x19	SRPS C.H1.061		∅ 2x827	1	
08	087	Valjčić		* videti napomenu	∅ 10x15	1	
Mont	Detalj	Naziv dela	Standard	Materijal	Dimenzije	Kom.	Tež.u kp
08	000/24	NAZIV DETALJA - SKLOPA	Standard	Materijal	Dimenzije	Kom.	Tež.u kp
Montaž	Detalj	Vrata	T-01-KA		GSP "BEOGRAD"		
Veza sa			Snimio-konst.	29.03.2012	D.Savković dipl.maš.ing	<i>D. Savković</i>	
R 1:1	Sajla reduktora vrata 820mm KT-4 YUBM		Crtao	29.03.2012	Dalibor Radovanac maš.ing		
			Pregledao	29.03.2012	D.Savković dipl.maš.ing	<i>D. Savković</i>	
			Overava	29.03.2012	A.Matović dipl.maš.ing	<i>A. Matović</i>	

No.	Datum	Dopis br.	Prvobitno	Izmena	Izmenio	Potpis	Odobrio	Potpis
-----	-------	-----------	-----------	--------	---------	--------	---------	--------

Crtež je urađen prema skici dostavljenoj iz SP "Centrala"
(Dopis br.300 od 19.03.2012)

N8

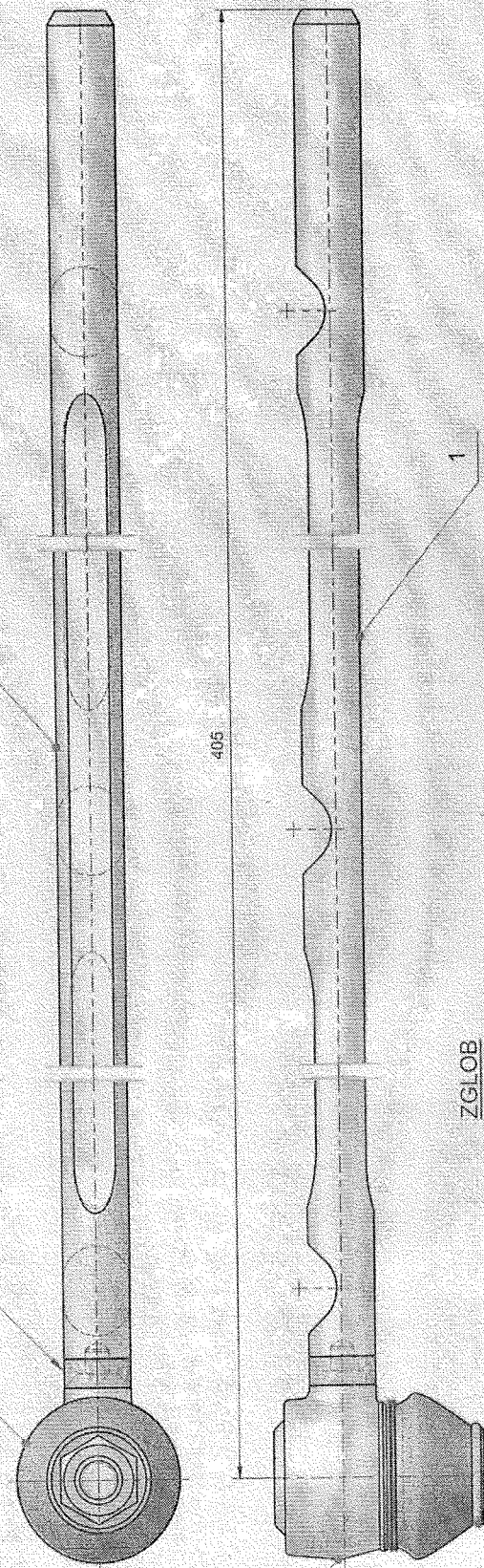


NAPOMENE:

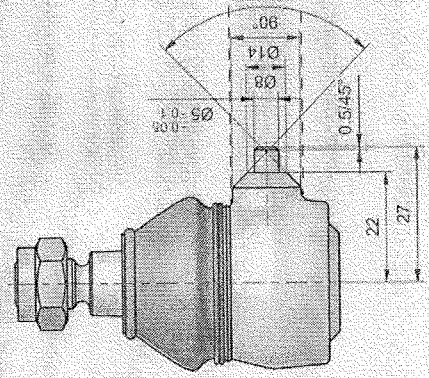
- Ako se sklop izrađuje livenjem , valjčić (poz. 087) raditi od AISi10Mg.00 ili SL
- Ako se valjčić (poz. 087) izrađuje od Č 3990 ili Č 1220 , vezu između poz.087 i poz.088 osigurati formiranjem na presi.

08	087	NAZIV DETALJA - SKLOPA	Standard	* videti napomenu	Ø10x15	1	
Montaž	Detalj	Vrata		Materijal	Dimenzije	Kom.	Tež.u kp
Veza sa	000/24	Valjčić	T-01-KA		GSP "BEOGRAD"		
R	2:1		Snimio-konst.	29.03.2012	D.Savković dipl.maš.ing	<i>D.Šušter</i>	
			Crtao	29.03.2012	Dalibor Radovanac maš.ing		
			Pregledao	29.03.2012	D.Savković dipl.maš.ing	<i>D.Šušter</i>	
			Overava	29.03.2012	A.Matović dipl.maš.ing	<i>M.M.M.</i>	

No.	Datum	Dopis br.	Preoblikno	Izmena	Izmenio	Potpis	Odobrio	Potpis	Crtez je uraden na osnovi dostavljenog uzorka
-----	-------	-----------	------------	--------	---------	--------	---------	--------	---



ZGLOB
FAD kat.br. 6247.20.00
R1:1

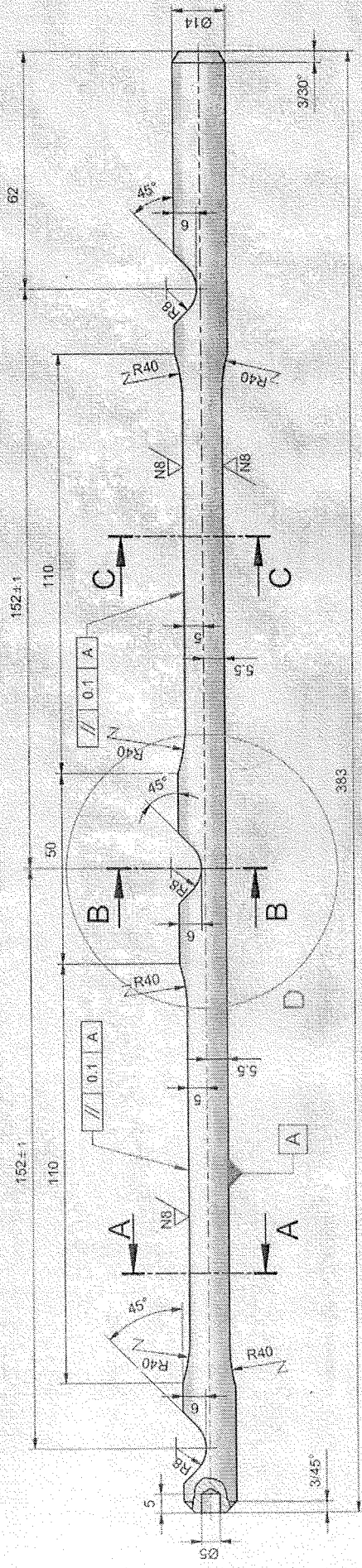


Napomena:

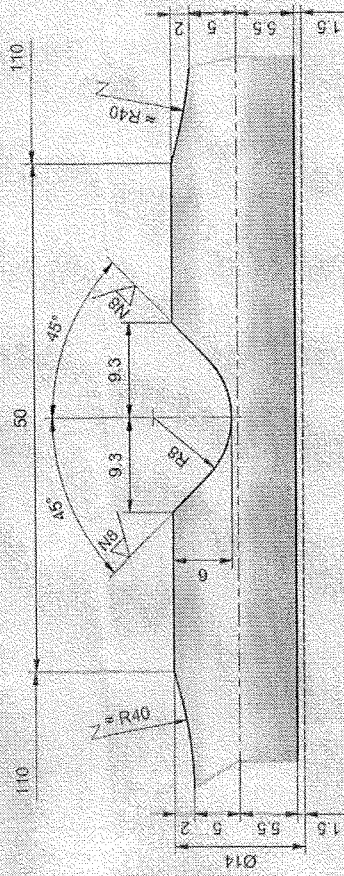
- Polugu sa navojem pozicije 2. (ZGLOB, FAD - kat.br. 6247.20.00) pre spajanja zavarivanjem sa pozicijom 1, obraditi prema crtežu
- Prikom zavarivanja skinuti zaštitnu kapu sa pozicije 2, i vršiti intenzivno odvođenje toplote
- Obrusiti zavarjeno mesto

GSP 3104150 01
Kat.broj 100-009-019

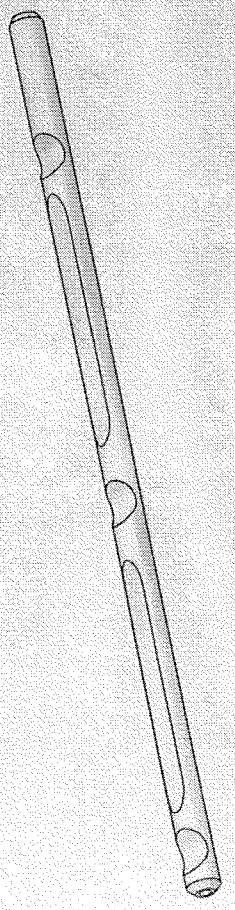
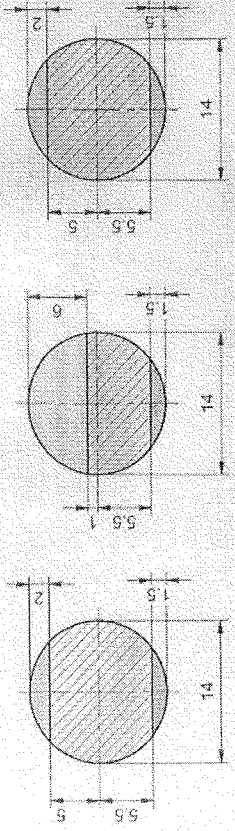
2	Zglob	FAD kat.br. 6247.20.00	1	1	
1	Poluga uporna vrata	T-17-KA-B-33	420164 (C-472)	Ø14, 390	Ø14, 390
	Ime ili idio	Erp. crteža standard	Material	Dimenzije	Dimenzije
	08	000/8	T-17-KA		
	Material	Standard	Material	Dimenzije	Dimenzije
	VRATA	Standard	T-17-KA	GSP "BEOGRAD"	GSP "BEOGRAD"
	ZGLOB	Sirnio-konist	Material	Dimenzije	Dimenzije
	VRATA DUVAG	Crtao	Material	Dimenzije	Dimenzije
	R 1:1	Preplavao	Material	Dimenzije	Dimenzije
		Overavao	Material	Dimenzije	Dimenzije
			Material	Dimenzije	Dimenzije
			Material	Dimenzije	Dimenzije



D (2:1)



A-A (2:1) B-B (2:1) C-C (2:1)



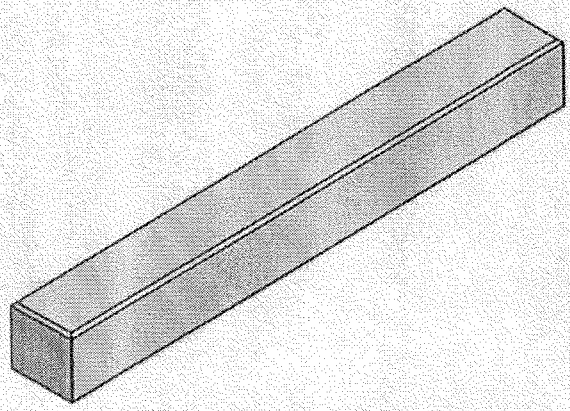
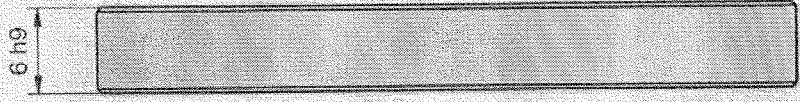
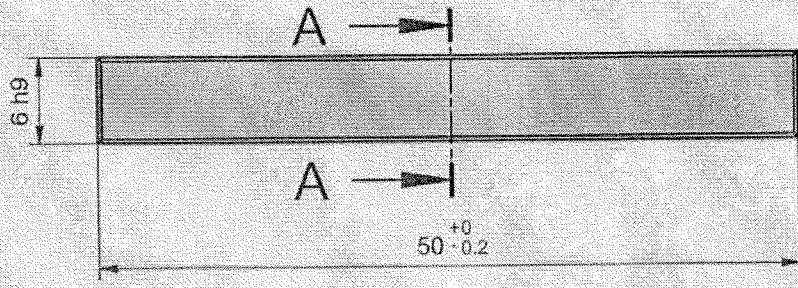
08	031	NAZIV DETALJA - SKLOPA	420Mch (C.4732)	Ø14 x 390	1
Momaz	Detalj	Šifra	Ime	Dimenzije	Količina
Veza sa	00016	T-17-KA	Ime	Ø14 x 390	1
R	1:1	POLUGA ZGLOBA VRATA	Šifra	GSP "BEOGRAD"	1
			Šifra	N.O. vrata iz drž. mas. iz.	
			Šifra	N.O. vrata iz drž. mas. iz.	
			Šifra	A. Materij. drž. mas. iz.	
			Šifra	A. Materij. drž. mas. iz.	

Potpis
 Odobrio
 Potpis
 Izmenio
 Izmena
 Prvobitno
 Dopis br.
 Datum
 No.

6h9	0
	-0.030

N8

A-A (2:1)



GSP 2041979 01

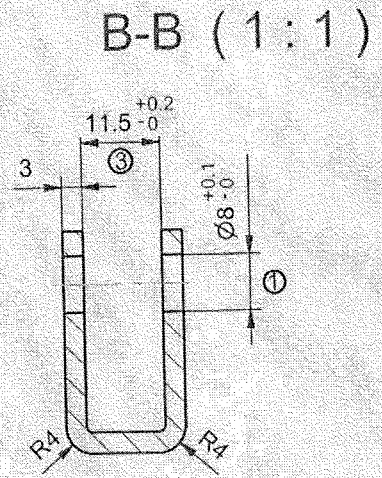
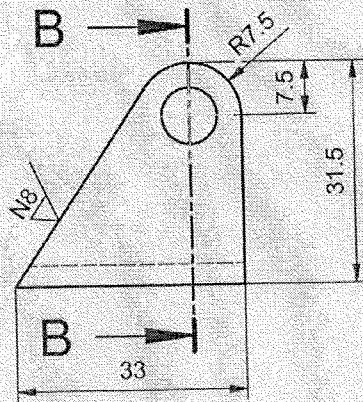
08	024	ISO 773 B	C45 (C.1530)	6x6x50	1	
Montaž	Detalj	Standard	Materijal	Dimenzije	Kom.	Masa (kg)
Veza sa		Vrata		ATB-02-KA GSP "BEOGRAD"		
R	2:1	KLIN (6x6x50) OSOVINE VRATA "BKM-333,321,32100S"		Snimio-konst.	N. Cvjetičanin, dipl.mas.inž.	
				Crtao	N. Cvjetičanin, dipl.mas.inž.	
				Pregledao	A. Matović, dipl.mas.inž.	
				Overava	A. Matović, dipl.mas.inž.	

Aug 2014

[Signature]

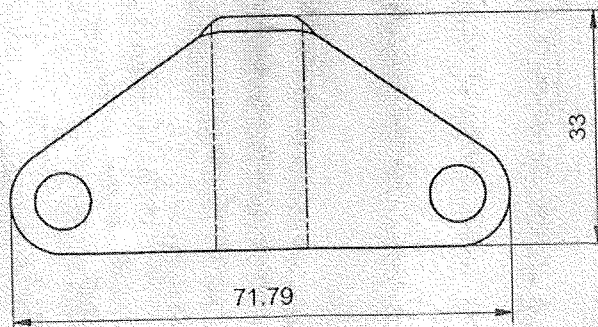
No.	Datum	Dopis br.	Prvobitno	Izmena	Izmenio	Potpis	Odobrio	Potpis
1	21.02.2006	Br.159	Kota Ø8	Dodata tolerancija			G.Klisić dipl.maš.ing	
2	14.10.2010	Br.100	Č.0245 v	Č.0445 v	Dalibor Radovanac		G.Klisić dipl.maš.ing	
3	14.10.2010	Br.1000	Kota 11.5	Dodata tolerancija	Dalibor radovanac			

N8 / / / /



NAPOMENA:
- Otvore raditi u savijenom obliku

Razvijen oblik



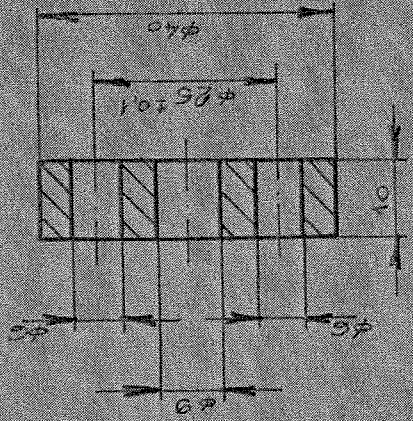
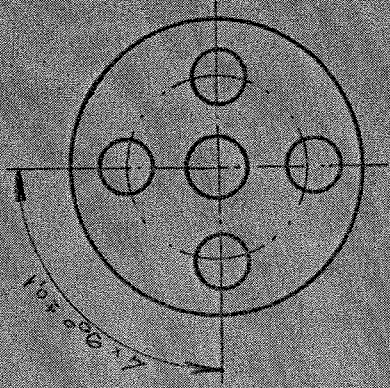
GSP 3 044 211

K.B. 15-013-083/2

08	005	NAZIV DETALJA - SKLOPA	Standard	Č.0445 v	#3x36x80	1	
Montaža	Detalj	Vrata	T-01-KA	Materijal	Dimenzije	Kom.	Tež.u kp
Veza sa	000/5	Uška	GSP "BEOGRAD"	Snimio-konst.	19.10.2010	Dalibor Radovanac maš.ing	
R 1:1	poluge mehanizma vrata KT4			Crtao	19.10.2010	Dalibor Radovanac maš.ing	
				Pregledao	19.10.2010	G.Klisić dipl.maš.ing	
				Overava	19.10.2010	G.Klisić dipl.maš.ing	

АВО И-11 КОНВЕРТ - ЧЕШКА ТИПОВАЦА У ОВОЈ ОБОЈИ. НЕ ПРЕНЕМАТИ НА ОСТАЛА СТАЊА.
 (СРП) ТИПОВЕ ПИШИМАТИ И ОБОЈИТИ ЧЕШКИ ТЕХНОЛОГИЈИ (И-11, АИ 410)

± 0.05	± 0.12	± 0.2	± 0.3	± 0.4	± 0.5	± 1.2	± 2	± 3
1 до 0	5 до 30	50 до 120	120 до 215	215 до 315	315 до 1000	1000 до 2000	2000 до 6000	6000 до 10000



- АРМИРАНА ПЛИНА СА 3 СЛОЈЕВА ПЛТНА
 - ТУРДОДА БО СМОНОВА

Г.Н. 3044750
 К.Б. 15 013 078

08 011	НАЗИВ ДЕТАЉА-СКОПА	МАТЕРИЈАЛ	РАЗМЕРИ	КОЛ.	ОБЕМ
08 011	ВЕРАТ	МАТЕРИЈАЛ	10 x 40 x 10	4	16 см ³
KOTUR		Г.С. "БЕОГРАД"			
SPOJKE		СНИМАО-КОНСТР.	10.6.83	О. ДОЛЕДИДОВИЋ	О. ДОЛЕДИДОВИЋ
R 1:1		ЦРИЊО	-	О. БУЈИЋ	О. БУЈИЋ
		ПРЕГЛЕДАО	-	И. НАНЂИЋ	И. НАНЂИЋ
		ОПРЕДЕЛИО			

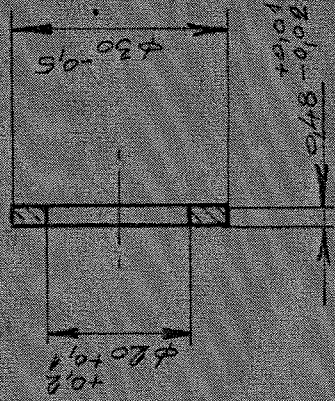
Ако при проверке чертеж не соответствует действительности
 прилагается перечень изменений с указанием размера, даты и
 подписи инженера-проектировщика (Л.С. М. 11.199)

± 0,05	± 0,15	± 0,2	± 0,3	± 0,5	± 1,0	± 1,5	± 2,0	± 3,0	± 4,0	± 5,0
1000 до 4000	5 до 30	30 до 120	120 до 315	315 до 1000	1000 до 2000	2000 до 4000	4000 до 10000	10000 до 20000	20000 до 40000	40000 до 100000

08 024
 Местная
 Цена
 R 1:1

ИЗМЕН ДЕТАЛЬ-СЧЕТЫ
 ВЕЧТА
 TARNI
 PRSTEN

Сталь	Материал	Димензије	Код	Градња у м/п
T-01-KA	FC "БЕОГРАД"	7048x30x50	8	07-00-04m
Димензије	Димензије	Димензије	Димензије	Димензије
318.83	0.3031010	0.31210	0.31210	0.31210
Цртач	Пројектор	Пројектор	Пројектор	Пројектор
-	M. LANSKI	M. LANSKI	M. LANSKI	M. LANSKI
Одобрено	Одобрено	Одобрено	Одобрено	Одобрено
-	-	-	-	-



METALOPLAST SP-25L
 (PO СЕНОСЛОВИЌКИМ НОРМАМА)
 К.Б. 15 013 101
 5014 700

ГУСТИНА СИТА 324 ДИЈА НА 1cm²

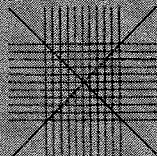
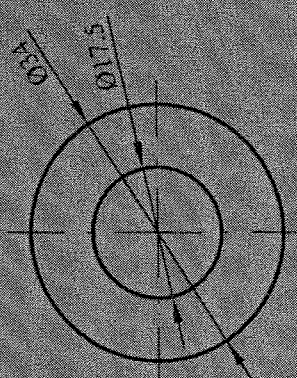


GSP	3 044 831	3 044 858
M.G.	15-013-035	15-013-035/1
A	0.5 mm	1 mm

08	056	Montaž	Standard	C 0545	AxØ32	Kom.	Težina u kp
		Detalj					
Veza sa		T-01-KA					
R 2:1		Snimio-konst 26.09.2003 K: Srdanović dipl.ing. maš.					
		Crtao 26.09.2003 K: Srdanović dipl.ing. maš.					
		Pregledao 26.09.2003 G: Klisic dipl.ing. maš.					
		Overava 26.09.2003 G: Klisic dipl.ing. maš.					
		NAZIV DETALJA-SKLOPA VRATA PODMETAC ZA REDUKTOR VRATA					

[Handwritten signature]

1 do 6	± 0,05	± 0,15	± 0,2	± 0,3	± 0,5	± 1,2	± 2	± 3
6 do 30	0,03	0,05	0,07	0,1	0,15	0,2	0,3	0,5
30 do 120	0,05	0,07	0,1	0,15	0,2	0,3	0,5	0,8
120 do 250	0,07	0,1	0,15	0,2	0,3	0,5	0,8	1,2
250 do 500	0,1	0,15	0,2	0,3	0,5	0,8	1,2	2
500 do 1000	0,15	0,2	0,3	0,5	0,8	1,2	2	3
1000 do 2000	0,2	0,3	0,5	0,8	1,2	2	3	5
2000 do 4000	0,3	0,5	0,8	1,2	2	3	5	8
4000 do 10000	0,5	0,8	1,2	2	3	5	8	12



-Gustina sita 324 okaca na 1cm²

METALOPLAST SP-25 L
(Po čehoslovačkim normama)

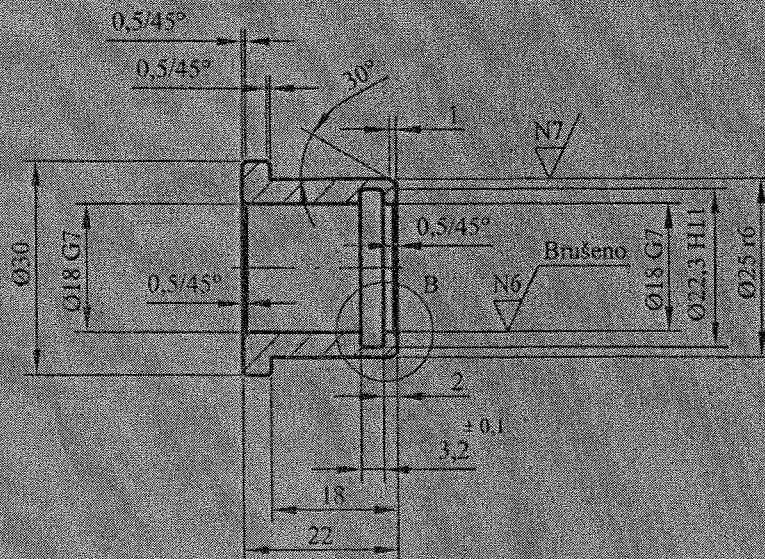
GSP 3015.148 KB 18.015.102

08	067	NAZIV DETALJA-SKLOPA VRATA		Standard	Materijal	Dimenzije	Kom.	Težina (kg)
08		067		T-01-KA	GSP "BEOGRAD"	# 0,48x35x35	8	
R 1:1		TARNI PRSTEN		Štamno-koris	16.11.2004	B.DZAKULIC maslinz		
				Crtao				
				Preledao		G.KLISIC dipl.maslinz		
				Osetava				

1000 do 1115	± 0,05	± 0,5	± 0,5	± 0,5	± 0,5
1115 do 1200	± 0,05	± 0,5	± 0,5	± 0,5	± 0,5
1200 do 1500	± 0,05	± 0,5	± 0,5	± 0,5	± 0,5
1500 do 2000	± 0,05	± 0,5	± 0,5	± 0,5	± 0,5
2000 do 4000	± 0,05	± 0,5	± 0,5	± 0,5	± 0,5
4000 do 6000	± 0,05	± 0,5	± 0,5	± 0,5	± 0,5

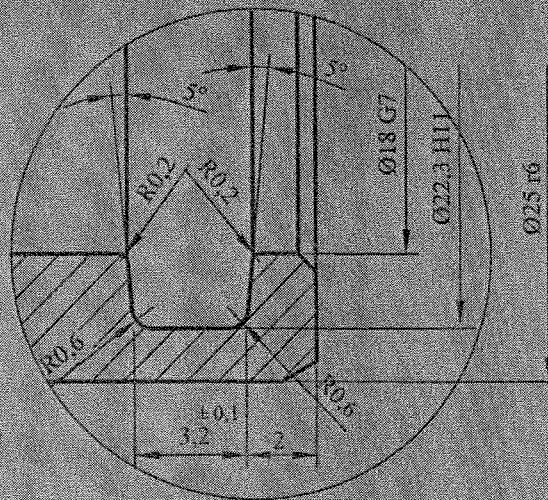
Ø18 G7	+0,024	+0,006
Ø22,3 H11	+0,130	0,000
Ø25 r6	+0,041	+0,028

▽N9 / ▽N7 / ▽N6 / Brušeno



DETALJ "B"

R 5:1



NAPOMENA:

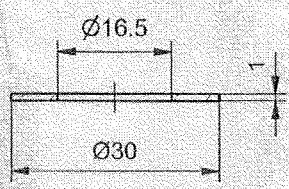
- Crtež uraden prema uzorku.

KB. 15.013.045

08	079	NAZIV DETALJA-SKLOPA	Standard	SINT - B 51	Ø32x26	4	Težina u kp
Montaž	Detalj	Vrata	T - 01 - KA		GSP "BEOGRAD"		
Veza sa	000/8	ČAURA SA NASLONOM	Snimio-konst.	10.04.2006.	B.DZAKULIC maš.inž		
R	1:1		Čitao	-/-	-/-		
R	5:1		Pregledao	-/-	-/-	G.KLISIC dipl.maš.inž	
			Overava				

No.	Datum	Dopis br.	Privobitno	Izmena	Izmenio	Potpis	Odobrio	Potpis
-----	-------	-----------	------------	--------	---------	--------	---------	--------

Crtež je urađen na osnovu date skice.



GSP 3 044 955

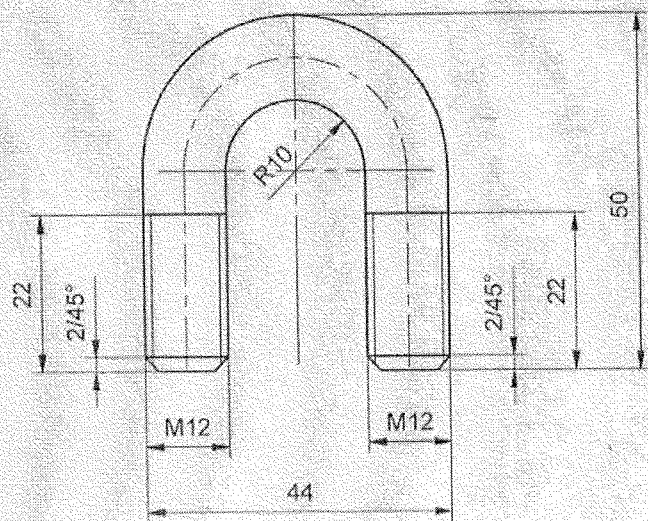
08	086	NAZIV DETALJA - SKLOPA	Standard	Polamid 6 Materijal	Ø 30x5 Dimenzije	Kom.	Tež.u kp
Montaž	Detalj	Vrata	T-01-KA		GSP "BEOGRAD"		
Veza sa		Podmetač poluge reduktora vrata na velikom zupčaniku KT-4 YUBM	Snimio-konst.				
R	1:1		Crtao	29.03.2012	Dalibor Radovanac maš.ing		
			Pregledao	29.03.2012	A.Matović dipl.maš.ing		
			Overava	29.03.2012	A.Matović dipl.maš.ing		

[Handwritten signature]

No.	Datum	Dopis br.	Prvobitno	Izmena	Izmenio	Potpis	Odobrio	Potpis
-----	-------	-----------	-----------	--------	---------	--------	---------	--------

Dokumentacija je urađena prema skici dostavljenoj iz SP "Centra" (Dopis br. 1493 od 15.07.2013.)

N8

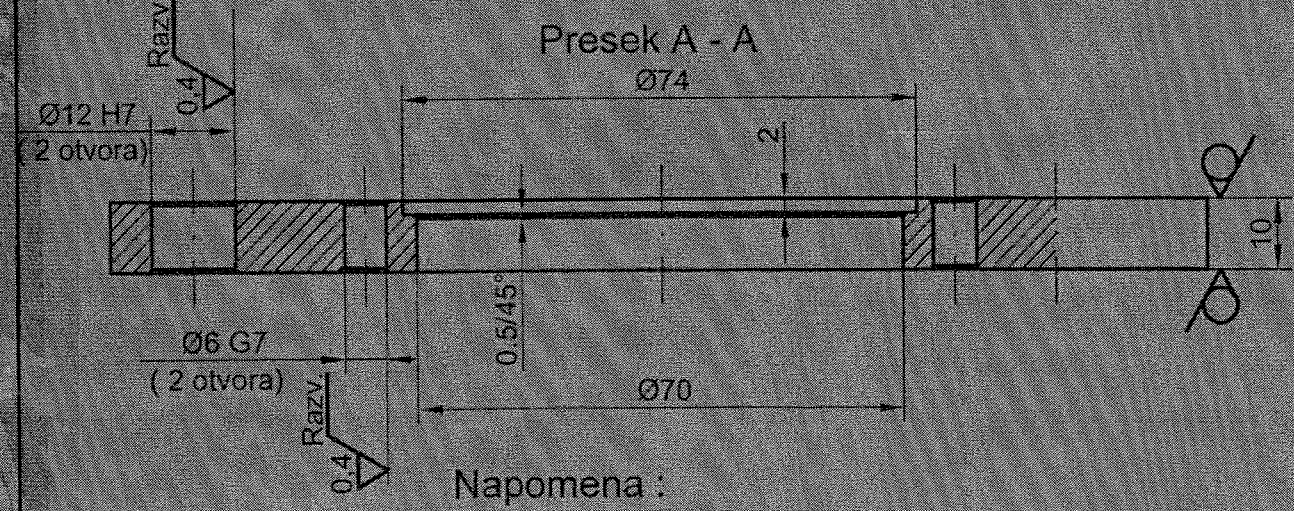
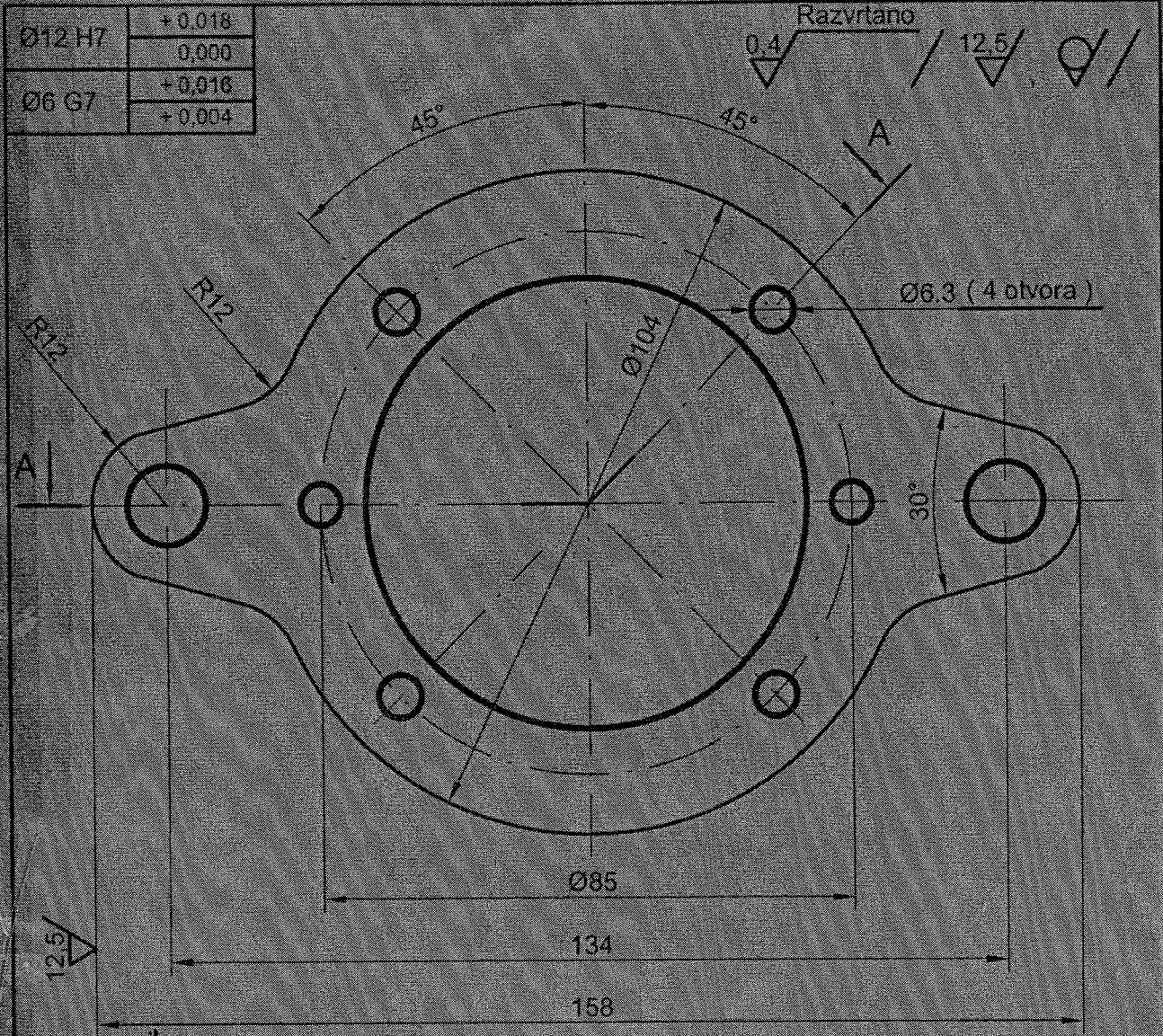


NAPOMENA:
- Poboľšati na 710-860 N/mm²

GSP 3 044 262 01

08	098	NAZIV DETALJA - SKLOPA	Standard	C45E (Č 1531)	Ø 12x106	Kom.	Masa (kg)
Montaž	Detalj	Vrata	T-01-KA		GSP "BEOGRAD"		
Veza sa		Uzengija vrata KT-4 YUBM	Snimio-konst.	10.07.2013	D. Savković dipl.maš.ing		
R 1:1			Crtao	01.08.2013	Đalibor Radovanac maš.ing		
			Pregledao	01.08.2013	A. Matović dipl.maš.ing		
			Overava	01.08.2013	A. Matović dipl.maš.ing		

Ø12 H7	+0,018
	0,000
Ø6 G7	+0,018
	+0,004



Napomena :

- 0.1 Sve oštre ivice, uključujući i one na otvorima, $\text{Ø}6$, $\text{Ø}6.3$ i $\text{Ø}12$ obraditi sa obe strane, sa $0.5/45^\circ$.
- 0.2 Crtež je urađen prema datoj skici.

Šifra GSP-a 3044130
Mag. grupa 15-013-121

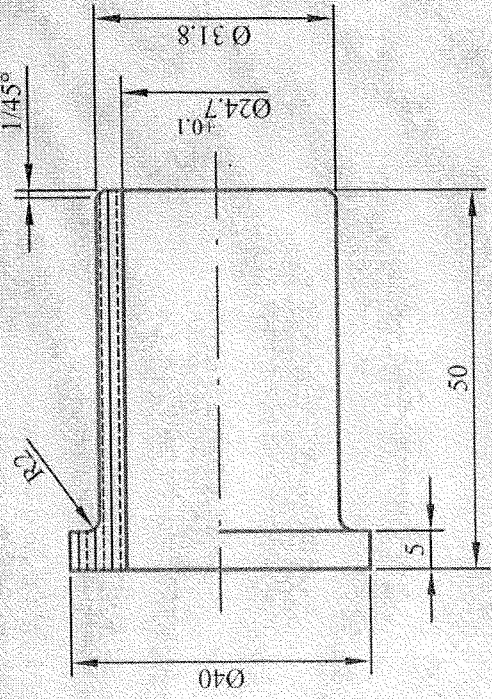
37	017	NAZIV DETALJA-SKLOPA	Standard	C.0561	$\neq 10 \times 110 \times 165$	1	
Montaž	Detalj	Motor za vrata					
Veza sa	000/4	Poluga mehanizma vrata (osmica)	T - 01 - NN		GSP "BEOGRAD"		
R	1:1		Konstruisao	Januar 2010	Inž. M. Dakić	<i>M. Dakić</i>	
		Crtao		Dipl. inž. G. Klisić			
		Pregledao					
		Overava					

<table border="1"> <tr> <td>0.000</td> <td>0.000</td> </tr> <tr> <td>-0.012</td> <td>-0.012</td> </tr> </table>		0.000	0.000	-0.012	-0.012	<table border="1"> <tr> <td>φ6h7</td> <td>φ6h7</td> </tr> </table>		φ6h7	φ6h7																																																																																																
0.000	0.000																																																																																																								
-0.012	-0.012																																																																																																								
φ6h7	φ6h7																																																																																																								
<table border="1"> <tr> <td>1</td> <td>2</td> <td>3</td> <td>4</td> <td>5</td> <td>6</td> <td>7</td> <td>8</td> <td>9</td> <td>10</td> <td>11</td> <td>12</td> <td>13</td> <td>14</td> <td>15</td> <td>16</td> <td>17</td> <td>18</td> <td>19</td> <td>20</td> <td>21</td> <td>22</td> <td>23</td> <td>24</td> <td>25</td> <td>26</td> <td>27</td> <td>28</td> <td>29</td> <td>30</td> <td>31</td> <td>32</td> <td>33</td> <td>34</td> <td>35</td> <td>36</td> <td>37</td> <td>38</td> <td>39</td> <td>40</td> <td>41</td> <td>42</td> <td>43</td> <td>44</td> <td>45</td> <td>46</td> <td>47</td> <td>48</td> <td>49</td> <td>50</td> <td>51</td> <td>52</td> <td>53</td> <td>54</td> <td>55</td> <td>56</td> <td>57</td> <td>58</td> <td>59</td> <td>60</td> <td>61</td> <td>62</td> <td>63</td> <td>64</td> <td>65</td> <td>66</td> <td>67</td> <td>68</td> <td>69</td> <td>70</td> <td>71</td> <td>72</td> <td>73</td> <td>74</td> <td>75</td> <td>76</td> <td>77</td> <td>78</td> <td>79</td> <td>80</td> <td>81</td> <td>82</td> <td>83</td> <td>84</td> <td>85</td> <td>86</td> <td>87</td> <td>88</td> <td>89</td> <td>90</td> <td>91</td> <td>92</td> <td>93</td> <td>94</td> <td>95</td> <td>96</td> <td>97</td> <td>98</td> <td>99</td> <td>100</td> </tr> </table>		1	2	3	4	5	6	7	8	9	10	11	12	13	14	15	16	17	18	19	20	21	22	23	24	25	26	27	28	29	30	31	32	33	34	35	36	37	38	39	40	41	42	43	44	45	46	47	48	49	50	51	52	53	54	55	56	57	58	59	60	61	62	63	64	65	66	67	68	69	70	71	72	73	74	75	76	77	78	79	80	81	82	83	84	85	86	87	88	89	90	91	92	93	94	95	96	97	98	99	100			<p>8/</p> <p>GOR: 3044793</p> <p>MG: 15-013-170</p>	
1	2	3	4	5	6	7	8	9	10	11	12	13	14	15	16	17	18	19	20	21	22	23	24	25	26	27	28	29	30	31	32	33	34	35	36	37	38	39	40	41	42	43	44	45	46	47	48	49	50	51	52	53	54	55	56	57	58	59	60	61	62	63	64	65	66	67	68	69	70	71	72	73	74	75	76	77	78	79	80	81	82	83	84	85	86	87	88	89	90	91	92	93	94	95	96	97	98	99	100						
<p>37 019</p>		<p>MAŠINSKI DEJAVNA GRADIVA</p> <p>MOTOR ZA VRATA</p>		<p>Č. 0-500</p> <p>Φ 6 X 20</p> <p>2</p> <p>10.0078</p>																																																																																																					
<p>37 019</p>		<p>Č. 0-500</p> <p>Φ 6 X 20</p> <p>2</p> <p>10.0078</p>		<p>T-01-NN</p> <p>IC „BEOGRAD“</p>																																																																																																					
<p>K 2:1</p>		<p>ČIWIJA</p>		<p>17 VII 87 G. ŽIVADINOVIC</p> <p>5 VIII 87 J. VOJVODIC</p> <p>N. RAKOVIC</p>																																																																																																					



± 0.05	± 0.15	± 0.2	± 0.3	± 0.5	± 1.2	± 2	± 3
1 do 6	6 do 30	30 do 120	120 do 315	315 do 1000	1000 do 2000	2000 do 4000	4000 do 6000

Ako nije označen stepen tačnosti za sve slobodne mere ostvarene obradom skidanjem strugotine primenivati izuzetan stepen tačnosti (JUS M A1 410)



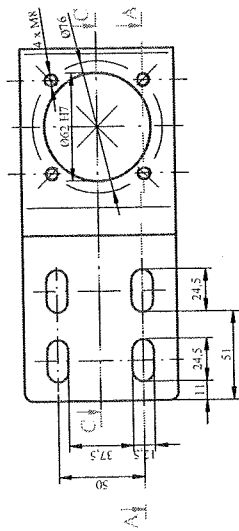
NAPOMENA : - Crtič je urađen prema donetoj skici

GSP 3 044 149

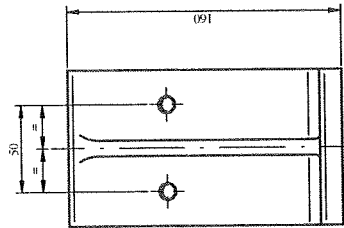
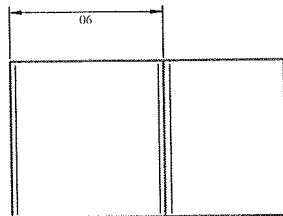
M.G. 01-013-016

08	023	NAZIV DETALJA-SKILOPA		DIMENZIJE		1	Kom.	Težina u kp
		VRATA		GSP "BEOGRAD"				
Montaž		Standard		Materijal				
		T-16-KA		IEKSTOLIT				
Veza sa		Smićo-konst.		26.04.04		A. Matović dipl.ing.mas.		
		Crtao		26.04.04		A. Matović dipl.ing.mas.		
		Pregledao				G. Klisić dipl.ing.mas.		
		Overava				G. Klisić dipl.ing.mas.		
R	1:1	ČAURA VRETENA VRATA						

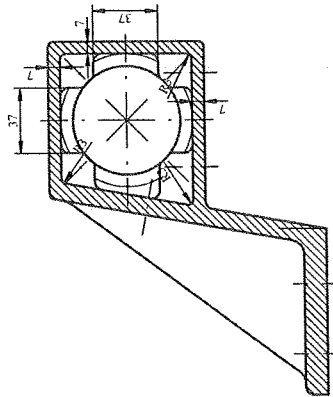
POGLED "A" :



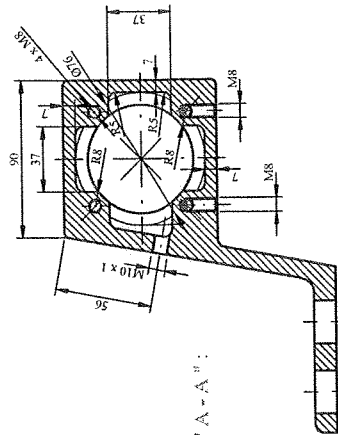
POGLED "B" :



PRESEK "C-C" :



PRESEK "A-A" :



NAPOMENA :
- Crtanj je urađen prema donetom uzorku
- Ivice otvora Ø62 H7 obraditi sa 0.3 / 45°
- Ivice navojnih rupa M8 obraditi sa 1 / 45°

GSP: 3044866 01

08	017	ANSI B16.101	OPREMA	Kom. Tehnolok
Standard	Standard	Standard	Standard	Standard
08	017	ANSI B16.101	OPREMA	Kom. Tehnolok
Standard	Standard	Standard	Standard	Standard
NAZIV DEJELI I SKLOPA				
VRATA				
KUGIŠTE REDUKTORA				
MEHANIZMA VRATA				
PRIKOLICE B4				
Vrsta	Drugi	1-17-KA	ICA	"BEOGRAD"
Veza		Sumnjačoni	15.11.2007	A. Matosec, inž.ing. meš.
R	1:2	Crtan	15.11.2007	A. Matosec, inž.ing. meš.
		Pregledan		
		Verzvan		